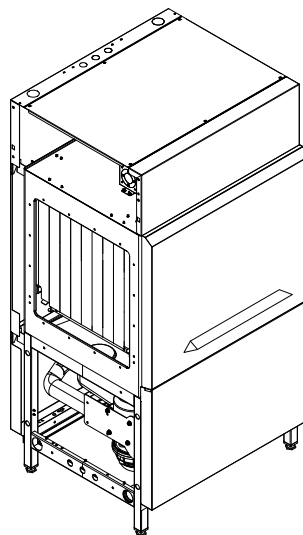


Fördiskmodul

Medium 22" - Large 35"

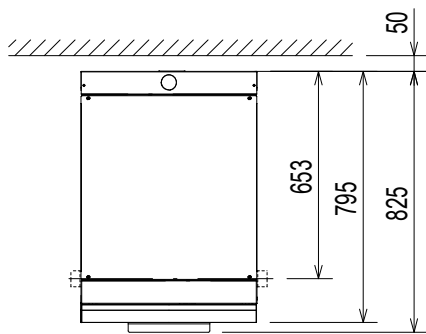
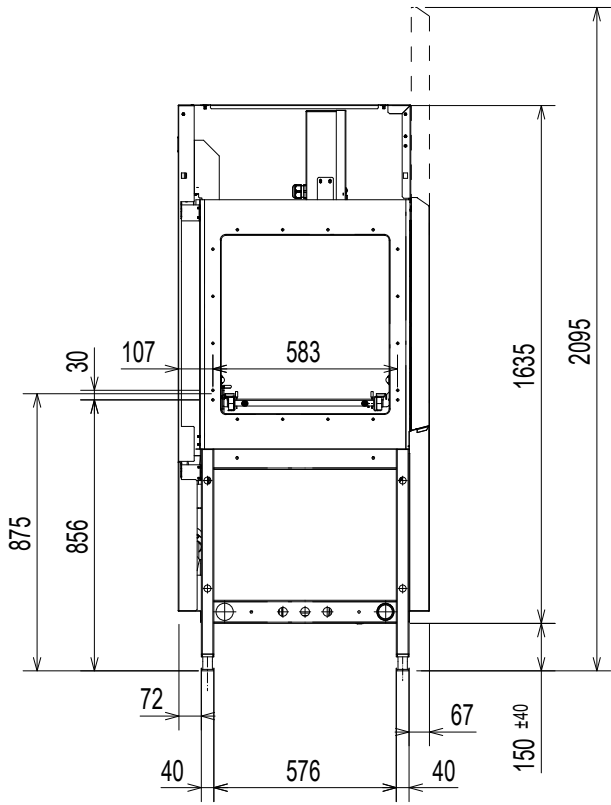
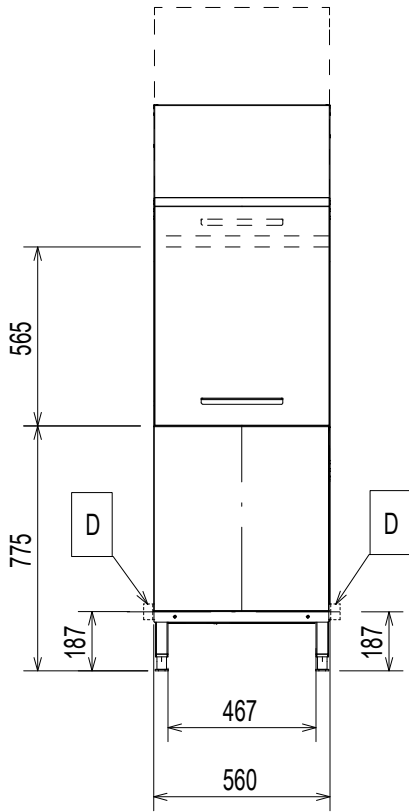


SE Installationsanvisning



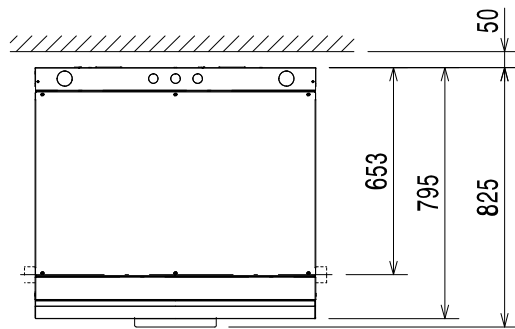
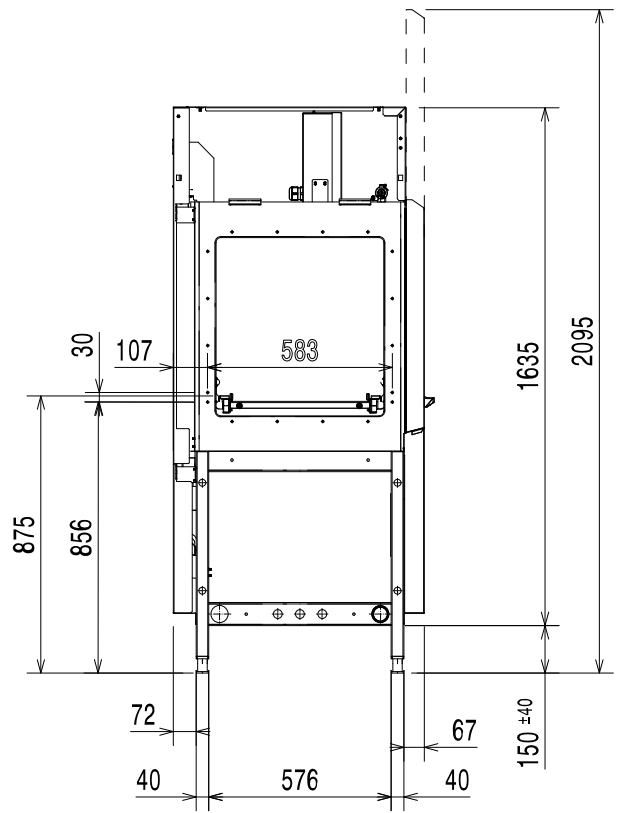
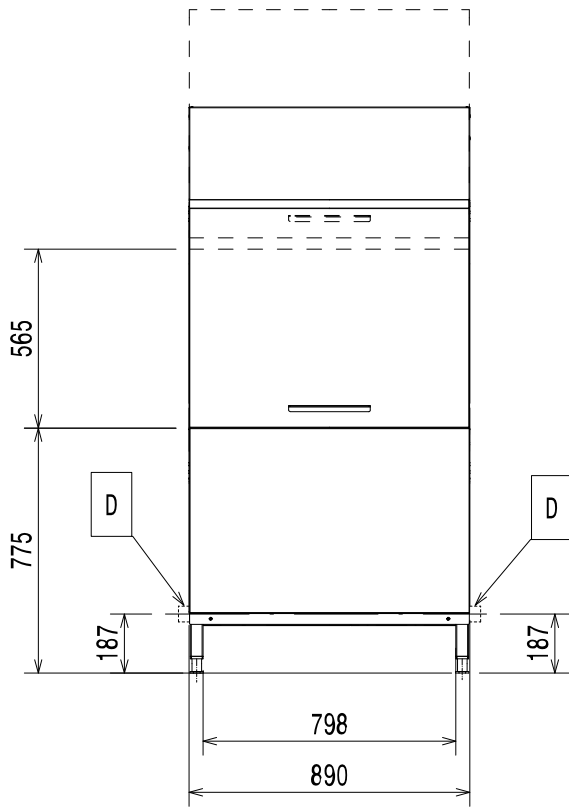
Installationsdiagram

Fördiskmodul 22"



Installationsdiagram

Fördiskmodul 35"



D = Avlopp utlopp $\varnothing=50$ mm (yttre)

Inledning



Läs alla användarinstruktioner, inklusive garantivillkoren, innan du installerar och använder apparaten.

Besök vår webbplats www.electroluxprofessional.com och öppna avsnittet Support för att:



Registrera din apparat



Få tips och råd om din apparat, dess service och reparation

Installations-, användnings- och underhållshandboken (nedan kallad Handboken) innehåller viktig information som behövs för korrekt och säkert arbete på apparaten.

Det som följer får inte betraktas som en lång och enformig uppräkningslista av information och varningar, utan är anvisningar avsedda att på alla sätt förbättra apparatens prestationer och framför allt att förhindra personskador och skador på föremål och djur som kan orsakas av felaktig användning och hantering.

Det är mycket viktigt att alla som sköter transport, installation, idrifttagande, användning, underhåll, reparation och skrotning av apparaten studerar och läser denna handbok innan de olika arbetena utförs. Detta förebygger felaktiga manövrer och problem som kan inverka negativt på apparatens funktion eller resultera i farliga situationer. Vi rekommenderar att användaren regelbundet ges information om säkerhetsbestämmelserna. Det är viktigt att all personal som är auktoriserad att arbeta med apparaten får instruktioner och uppdaterad information om användning och underhåll av apparaten.

Det är också mycket viktigt att manualen alltid är tillgänglig för operatörerna och att den förvaras med omsorg på platsen där apparaten används så att den alltid finns till hands och enkelt kan läsas när tvekan råder och närhelst situationen så kräver.

Om tvekan eller osäkerhet om användningen av apparaten fortfarande råder efter att du läst denna manual, var god kontakta tillverkaren eller ett auktoriserat servicecenter där man står till förfogande för att säkerställa snabb och omsorgsfull service så att apparaten alltid kan fungera optimalt och så effektivt som möjligt. Tänk på att under all användning av apparaten måste bestämmelserna om säkerhet, arbetshygien och miljöskydd alltid följas. Det åligger sålunda användaren att kontrollera att apparaten endast drivs och används under villkor som är optimala för säkerheten, både för människor, djur och föremål.



VIKTIGT

- Tillverkaren accepterar inget ansvar för ingrepp som utförs på produkten om anvisningarna i denna manual inte har följts.
- Tillverkaren förbehåller sig rätten att modifiera de apparater som presenteras i denna publikation utan föregående meddelande.
- Det är förbjudet att kopiera manualen helt eller delvis.
- Denna handbok kan fås i elektroniskt format genom:
 - Kontakt med återförsäljare eller kundservice.
 - ladda ner den senaste, uppdaterade handboken från webbsidan www.electroluxprofessional.com.
- Handboken måste alltid förvaras i närheten av apparaten, på en lätt tillgänglig plats. Operatörer och alla som sörjer för användning och underhåll av apparaten måste lätt och i vilket ögonblick som helst kunna få tag i handboken för konsultation.

Innehåll

A	SÄKERHETSINFORMATION	7
A.1	Allmän information	7
A.2	Allmän säkerhet	8
A.3	Personal protection equipment	8
A.4	Skyddsanordningar som är installerade på apparaten	9
A.5	Säkerhetsskyttar som skall sättas upp på apparaten eller i området runt apparaten	10
A.6	Transport, hantering och magasinering	10
A.7	B.1. Installation och montering	11
A.8	Vattenanslutning	11
A.9	Elanslutning	11
A.10	Rengöring av apparaten	12
A.11	Reservdelar och tillbehör	12
A.12	Hantera emballaget	12
A.13	Skrotning av apparaten	12
B	ALLMÄN INFORMATION	12
B.1	Inledning	12
B.2	Definitioner	12
B.3	Identifieringsdata för maskinen och tillverkaren	13
B.4	Extra indikationer	13
B.4.1	Att tolka fabriksbeskrivningen	13
B.5	Typpreferes	14
B.6	Ansvar	14
B.7	Upphovsrätt	14
B.8	Förvaring av handboken	14
B.9	Handboken riktar sig till	14
B.10	Hantera emballaget	14
C	TEKNISKA DATA	14
C.1	Allmänna tekniska specifikationer	14
C.2	Egenskaper hos strömförsörjningen	15
D	TRANSPORT, HANTERING OCH MAGASINERING	15
D.1	Inledning	15
D.2	Handhavande	15
D.2.1	Hanteringsprocedurer	15
D.2.2	Flyttning	15
D.2.3	Nedsättning av lasten	15
D.3	av livsmedel	15
D.4	Kundkontroll av emballaget	15
E	INSTALLATION OCH MONTERING	16
E.1	Inledning	16
E.2	Krav och förpliktelser som åligger kunden	16
E.3	Installation av fördiskmodul på diskmaskin av korgtyp	16
E.4	Krav på maskinens installationsplats	16
E.5	Utrymme runt apparaten	16
E.6	Placering	16
E.7	Utsugsfläkt	16
E.8	Hantera emballaget	17
E.9	Mekaniska kopplingar	17
E.9.1	Fördiskmodul för diskmaskin utan energibesparingsanordning (ESD)	17
E.9.2	Fördiskmodul för diskmaskin med energibesparingsanordning (ESD)	22
E.10	Elanslutning	26
E.10.1	Ta bort kopplingsbygeln från kopplingsplinten	28
E.10.2	Kontrollista för inre kablage	28
E.11	Uppdatering av konfigureringsparameter	29
E.12	Förändring av maskinens konstruktion	29
E.13	Nödstoppsknapparnas placering	29
E.13.1	Elanslutning	29
E.14	Återställning av nödstopp	30
E.15	Montering av gardiner	30
F	IDRIFTTAGANDE	31
F.1	Preliminära kontroller, inställningar och funktionstester	31
F.2	Elektriska anslutningar och vattenanslutningar	31
F.3	Placering och inkoppling av brunnens komponenter på fördiskmodulen	31
F.4	Placering och inkoppling av disk- och sköljarmar	31
F.5	Placering och inkoppling av gardiner	32
F.6	Första start	32
G	ORDINARIE ANVÄNDNING	33
G.1	För ytterligare information se den handbok som levereras tillsammans med apparaten	33

A SÄKERHETSINFORMATION

A.1 Allmän information

För att kunna förstå handboken och därmed maskinen på optimalt sätt är det viktigt att ha god kunskap om de termer, grafik och symboler som används i handboken. Följande symboler används i handboken för att utmärka och göra det möjligt att identifiera olika typer av fara:



VARNING

Fara för personalens hälsa och säkerhet.



VARNING

Fara för elchock - farlig spänning.



AKTAS

Fara för skada på apparaten eller skada på produkten.



VIKTIGT

Viktiga instruktioner och information om apparaten.



Ekvipotentialsystem



Läs instruktionerna innan du använder apparaten

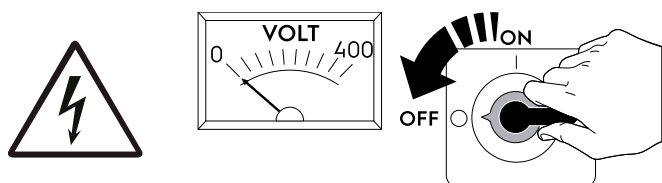


Upplysningar och förklaringar

- Endast specialutbildad personal är auktoriserad att göra ingrepp på apparaten.
- Denna apparat är ämnad för kommersiell tillämpning, som till exempel i restaurangkök, storkök eller i sjukhuskök. De ska användas för att diska eller torka tallrikar, diskgodis, glas, bestick och liknande.
- Produkten är inte avsedd att användas av vuxna eller barn med nedsatt fysisk, sensorisk eller mental förmåga eller av personer med bristande erfarenhet eller kunskap, såvida personerna i fråga inte övervakas eller får anvisningar om användningen av produkten av en person som ansvarar för deras säkerhet.
- Låt ej barn leka med apparaten.
- Förvara allt emballagematerial och alla rengöringsmedel utom räckhåll för barn.
- Rengöring och användarunderhåll skall inte utföras av barn utan översyn
- Använd eller förvara inte bensin eller andra brandfarliga material i närheten av denna eller andra apparater.
- Förvara ej explosiva ämnen, som tryckförsatt behållare med brandfarlig vätska i denna apparat.
- Se informationen på apparatens märkplatta för uppgifter om tillverkare (för att beställa reservdelar, etc.).
- I samband med skrotning av apparaten måste CE-märkningen förstöras.
- Förvara handboken på en säker plats som framtida referens för användare.

A.2 Allmän säkerhet

- Apparaten är utrustad med elektriska och/eller mekaniska säkerhetsanordningar som är avsedda att skydda personalen och apparaten själv.
- All användning av apparaten är förbjuden när skydd, skyddsanordningar och säkerhetsanordningar är borttagna och när ändringar gjorts på sådana anordningar.
- Gör inga ändringar på de delar som medföljer produkten.
- Vissa illustrationer i handboken visar apparaten eller delar av denna utan skydd eller med borttagna skydd. Illustrationer av denna typ har endast förtydligande syfte. Det är alltid förbjudet använda apparaten utan skydd eller med urkopplade skydd.








Innan någon typ av installation, montering, rengöring eller underhållsarbete utförs måste apparaten skiljas från strömförande nät.

- Det är förbjudet att ta bort de CE-märkningar, säkerhets-, färo- och påbudsskyltar som finns på apparaten och att göra dem oläsbara.
- A-viktade bullernivåer överskrider ej 70 dB(A).
- Följande ingrepp skall endast utföras av specialiserad och auktoriserad tekniker eller Kundservice som bär passande personlig skyddsutrustning (A.3 *Personal protection equipment*), och som förfogar över korrekta verktyg och hjälpmedel, och som kan be tillverkaren om en servicehandbok:
 - Installation och montering
 - Uppställning
 - Elektrisk anslutning
 - Rengöring av apparaten, reparation och extraordinärt underhåll
 - Skrotning av apparaten
 - Att arbeta på den elektriska utrustningen

A.3 Personal protection equipment

Sammanfattande tabell över vilken personlig skyddsutrustning (PSU) som ska användas under de olika faserna av användningen av apparaten.

Arbets-skede	Skydds-kläder	Skyddsskor	Handskar	Skydds-glasögon	Skyddshjäl-m
Transport	–	●	○	–	○
Hantering	●	●	○	–	–
Uppackning	○	●	○	–	–
Installation	○	●	● ¹	–	–
Ordinarie användning	●	●	● ²	○	–
Inställningar	○	●	–	–	–
Ordinarie rengöring	○	●	● ¹⁻³	○	–

Arbets- skede	Skydds- kläder	Skyddsskor	Handskar	Skydds- glasögon	Skyddshjäl- m
					
Extraordinär rengöring	○	●	● ¹⁻³	○	—
Underhåll	○	●	○	—	—
Demontering	○	●	○	○	—
Skrotning	○	●	○	○	—
Key:					
●	PPE REQUIRED				
○	PPE AVAILABLE OR TO BE USED IF NECESSARY				
—	PPE NOT REQUIRED				

1. Under dessa ingrepp måste skärsäkra skyddshandskar användas. Operatör, specialiserad personal och andra personer som använder apparaten, men inte använder lämplig personlig skyddsutrustning, kan exponeras för risker för hälsovådliga situationer (beroende på modell).

2. Under denna användning ska du använda värmeskyddade handskar som passar för kontakt med vatten och de kemiska substanser som används (se säkerhetsinformationsbladet för de substanser som används angående information om den PPE som krävs). Operatör, specialiserad personal och andra personer som använder apparaten, men inte använder lämplig personlig skyddsutrustning, kan exponeras för risker av kemisk art och eventuellt för hälsovådliga situationer (beroende på modell).

3. Under dessa ingrepp ska du använda skyddshandskar som passar för kontakt med de kemiska substanser som används (se säkerhetsinformationsbladet för de substanser som används för information om den personliga skyddsutrustning som krävs). Operatör, specialiserad personal och andra personer som använder apparaten, men inte använder lämplig personlig skyddsutrustning, kan exponeras för risker av kemisk art och eventuellt för hälsovådliga situationer (beroende på modell).

A.4 Skyddsanordningar som är installerade på apparaten

Skydd

Apparaten har:




- fasta skydd (höljen, lock, sidopaneler, etc.) som är fixerade vid apparaten och/eller dess stomme med skruvar eller snabbkopplingar som endast kan demonteras eller öppnas med specialverktyg – därför skall användaren inte avlägsna eller ändra på dessa anordningar. Tillverkaren accepterar inget ansvar för skador som beror på att anordningarna manipulerats eller att de inte har använts.
- rörliga, förreglade skydd (dörrar/luckor) för åtkomst till maskinens insida.
- åtkomstdörrar/luckor till apparatens elektriska utrustning består av paneler upphängda på gångjärn som måste öppnas med verktyg. Panelen eller dörren/luckan får inte öppnas då apparaten är ansluten till strömförande nät.




Säkerhetsanordningar

Apparaten har:

- Förreglingar på luckor/dörrar som ger åtkomst till apparatens insida.
- på korgtransportsystemets bord måste nödstoppknappar och stoppknappar installeras och användas om korgarna går utanför sina gränser.

A.5 Säkerhetsskyltar som skall sättas upp på apparaten eller i området runt apparaten

Förbud	Betydelse
	Det är förbjudet att olja, smörja, reparera och justera delar i rörelse.
	Det är förbjudet att avlägsna säkerhetsanordningar
	Det är förbjudet att använda vatten för att släcka eldsvådor (placerad på eldetaljer)

Fara	Betydelse
	Fara att klämma händerna
	försiktighet, het yta
	Fara för elchock (placerad på eldetaljer med angivelse av spänningen).

A.6 Transport, hantering och magasinering

- Transport (dvs. flyttning av apparaten från en ort till en annan) och hantering (dvs. flyttning inom arbetsplatsen) måste ske med hjälp av särskilda anordningar med lämplig kapacitet.
- Var vänlig läs informationen på emballaget angående staplingsmöjlighet under transport, hantering och förvaring.
- Under lastning och avlastning är det förbjudet att vistas under upphängda laster. Det är förbjudet att gå in och vistas i arbetsområdet för personal som inte är auktoriserad.
- Maskinens vikt är inte tillräcklig för att den skall stå stilla.
- Vid hantering av apparaten är det förbjudet att lyfta eller förankra den i dess rörliga eller svaga delar, dvs: skydd, elrör, pneumatiska delar etc.
- Skjut inte och dra inte i apparaten när den flyttas, då det finns risk att den välter. Använd korrekt verktyg för lyft av apparaten.
- Se till att det finns ett lämpligt område med plant golv för avlastning och magasinering av apparaten.
- Personal som sörjer för transport, hantering, flyttning och magasinering av apparaten måste ha lämplig utbildning och praktisk erfarenhet av säker användning av lyftsystem och ska bära personlig skyddsutrustning som lämpar sig för arbetet som skall utföras.
- Innan förankringssystemen avlägsnas, kontrollera att stabiliteten hos delarna som apparaten består av inte är beroende av förankringarna och att avlägsnandet av förankringarna inte kan få lasten att falla från fordonet. Kontrollera att alla förankringssystem har avlägsnats innan apparatens komponenter lastas av.

A.7 B.1. Installation och montering

- Ingreppen som beskrivs här måste utföras enligt gällande säkerhetsföreskrifter och bestämmelser som gäller i användarlandet.
- Installera ej en skadad apparat. Delar som går förlorade eller går sönder måste bytas mot originalreservdelar.
- Se till att det golv där apparaten installeras är plant, stabilt, värmebeständigt och rent.
- Om tillbehöret för golvfäste finns ska det alltid installeras för att fästa apparaten till golvet eller på stödet. Se E *INSTALLATION OCH MONTERING* för instruktioner.
- Använd en stege med skydd när ingrepp på maskinen skall ske på hög höjd.
- Installera inte apparaten på en höjd över havet över 2 000 meter.
- Denna maskin är inte avsedd att installeras utomhus eller på platser där den utsätts för regn, direkt solljus och dylikt.

A.8 Vattenanslutning

- Vattenanslutningen måste utföras av specialiserad personal.
- Maskinen skall kopplas till vattenledning med hjälp av de nya, medföljande slangarna. Använd inte gamla slangar.
- Använd alltid en ny uppsättning kopplingar om du tar ut och sätter tillbaka vatteninloppsroret på maskinen.
- Innan du kopplar nya rörledningar eller rör som inte använts under en längre tid, om arbete utförts, eller nya maskinen har installerats (vattenmätare, etc): låt vattnet flöda fritt tills du ser att det är rent och klart.
- Driftstrycket för vatten (minimum och maximum) måste ligga mellan:
 - 1,5 bar [150 kPa] och 6 bar [600 kPa] för modeller med ESD.
- Se till att det inte finns några synliga läckor under och efter första användning av maskinen.
- Installera en godkänd backventil uppströms enligt gällande regler för installationslandet.


A.9 Elanslutning

- Strömförsörjningssystemet måste passa för den tillkopplade apparatens märkström - anslutningen ska utföras i enlighet med gällande säkerhetsföreskrifter i användarlandet.
- Information om maskinens nätspänning och frekvens finns på märkplattan.
- Om strömkabeln skadas eller är för kort måste den bytas ut av Kundservice eller av specialiserad personal för att förebygga alla risker.
- Tillverkaren accepterar inget ansvar för skador eller olyckor som orsakats av att ovan angivna regler eller de i användarlandet gällande bestämmelserna om elsäkerhet inte har följts.
- Apparaten måste jordas på korrekt vis.



OBS!

Tillverkaren är inte ansvarig för konsekvenserna av ett felaktigt utfört jordsystem.

- Om sådant finns skall apparaten kopplas till ekvipotentialsystem .
- För att skydda apparatens strömförsörjningskrets mot kortslutning och/eller överbelastning, installera en temperaturstyrd övertryckssäkring eller en passande magnetisk automatsäkring, ADS (Automatic Disconnection of Supply).
- För att skydda apparatens strömförsörjning mot läckström ska det, mellan elkabeln och elnätet, installeras en passande högkänslig, flerpoleg termomagnetisk differentialströmbrytare med manuell återställning som har ett kontaktavstånd som ger

fullständig fränkoppling vid överspänning av kategori III och som uppfyller kraven i gällande säkerhetsföreskrifter.

- För information om skydd mot indirekt kontakt (beroende på typ av strömförsörjning och jordanslutning till ekvipotentialsystemet ∇), se punkt 6.3.3 i EN 60204-1 (IEC 60204-1) vid användning av skyddsanordningar som garanterar automatisk brytning av strömmen vid fel på isoleringen i TN- eller TT-systemen, och för IT-systemen skall strömbrytare eller differentialströmskyddsanordning som får strömmen att brytas automatiskt (en strömbrytare måste indikeras som första jordfel för spänningsförande del, såvida inte en skyddsanordning är installerad för att bryta strömmen vid sådant fel. Denna anordning skall avge en ljudsignal och/eller en visuell signal som skall fortsätta under hela tiden som felet pågår). Till exempel: i ett TT-system skall en jordfelsbrytare installeras uppströms om strömförsörjningskällan och strömbrytaren skall ha en utlösningssström (till exempel 30 mA) som är koordinerad med jordningssystemet i byggnaden där det är meningen att apparaten skall installeras.
- För alla ytterligare moduler som installeras i ett senare skede. se till att:
 - Flytta nödstoppbrytaren till utrustningens slut.
 - Kontrollera att elkabeln är korrekt dimensionerad.

A.10 Rengöring av apparaten

- Vidrör aldrig maskinen med fuktiga händer och/eller fötter eller när du är barfota.
- Använd en stege med skydd när ingrepp på maskinen skall ske på hög höjd.
- Sätt apparaten i säkert tillstånd innan alla rengöringsingrepp påbörjas.
- Respektera anvisningarna om vilken kompetens som krävs för de olika ingreppen som ingår i rutinunderhåll och extra underhåll. Bristande följsamhet för varningar kan leda till risker för personalen.
- Spraya inte vatten eller använd vattentryckspruta eller ånga.

A.11 Reservdelar och tillbehör

Använd endast originaltillbehör och -reservdelar. Att inte använda originaltillbehör och -reservdelar betyder att tillverkarens originalgaranti förfaller, och kan göra att apparaten inte längre uppfyller kraven för säkerhetsföreskrifterna.

A.12 Hantera emballaget

- Omhänderta alla emballagedelar enligt lokala bestämmelser i installationslandet.

A.13 Skrotning av apparaten.

- Innan produkten kasseras måste den göras obrukbar. Skär av nätkabeln och demontera produktens alla låsanordningar så att ingen risk föreligger att människor (barn) blir inlåsta i produkten.

B ALLMÄN INFORMATION

B.1 Inledning

Denna handbok innehåller information om olika typer av apparater. Produktbilderna i denna guide är endast exempel.

Ritningar och scheman i handboken är inte återgivna i korrekt skala. De är en integration till den skriftliga informationen och fungerar som sammanfattning av denna, men är inte avsedda att ge en detaljerad bild av den levererade apparaten.

På apparatens installationsritningar uttrycks angivna siffervärden i millimeter och/eller i tum.

B.2 Definitioner




Nedan finns definitioner av de viktigaste termerna som används i handboken. Vi rekommenderar att dessa termer studeras noggrant innan resten av handboken läses.

Operatör	Person vars uppgifter omfattar installation, inställning, användning, underhåll, rengöring, reparation och transport av apparaten.
Tillverkare	Electrolux Professional SpA eller andra servicecenter som auktoriserats av Electrolux Professional SpA.

Operatör som normalt använder apparaten.	en operatör som har informerats om, utbildats för och har praktik vad gäller arbetsuppgifterna som skall utföras och riskerna som är knutna till den ordinarie användningen av apparaten.
Kundservice eller specialiserad personal	Operatör som är utbildad av tillverkaren och som tack vare sin yrkesutbildning, erfarenhet, specifika yrkesutbildning och kunskap om olyckskydd är kapabel att bedöma vilka ingrepp som ska göras på apparaten och att identifiera och undvika eventuella risker. Operatörens yrkesutbildning täcker områdena mekanik, elektroteknik och elektronik, etc.
FARA	Upphov till möjliga personskador eller hälsorisker.
Farlig situation	En situation där en operatör utsätts för en eller fler faror.
Risk	Sannolikhet för mycket allvarliga personskador eller hälsorisker i en farlig situation.
Skydd	Säkerhetsåtgärder som består i att speciella tekniska anordningar (skydds- och säkerhetsanordningar) avsedda att skydda personalen från faror används.
Skyddsanordning	anordning på en apparat som används särskilt för att ge skydd genom en fysisk barriär.
Säkerhetsanordning	Säkerhetsanordning (ej att förväxlas med skyddsanordning ovan) som eliminerar eller reducerar risken. Denna anordning kan vara monterad för sig själv, eller användas tillsammans med en skyddsanordning.
Kund	den person som har inhandlat apparaten, eller som har hand om/använder den (t ex företag, företagare, bolag).
Elchock	Oförutsedd elektrisk urladdning i människokroppen.
Nödstoppsanordning	en samling komponenter som utgör nödstoppsfunktion: anordningen i fråga aktiveras med en enda manöver och förhindrar eller minskar personskador och skador på apparater, föremål och djur.

B.3 Identifieringsdata för maskinen och tillverkaren

Här visas ett exempel på den märkning eller den dataskylt som finns på maskinen:

ELX	Made in EU	2017
F.Mod. _____	Comm.Model _____	
PNC _____	Ser.Nr. _____	
EL _____ V	_____ Hz	_____ kW
  		
Electrolux Professional spa - Viale Treviso, 15 - 33170 Pordenone (Italy)		

Dataskylten är försedd med identifieringsdata och tekniska data om produkten. Nedan följer en lista med upplysningar som finns på skylten och deras betydelse:

F.Mod.	Fabriksbeskrivning av produkten
Comm.Model	Kommersiell benämning
PNC	Produktionskod
Ser.Nr.	Serienummer
V	Nätspänning
Hz	Nätfrekvens
kW	Maximal förbrukad effekt
IPX5	Skyddsgrad mot damm och vatten

CE	CE-märkning
Electrolux Professional SpA Viale Treviso 15 33170 Pordenone Italy	Tillverkare

Märkplattan sitter på frontpanelen.

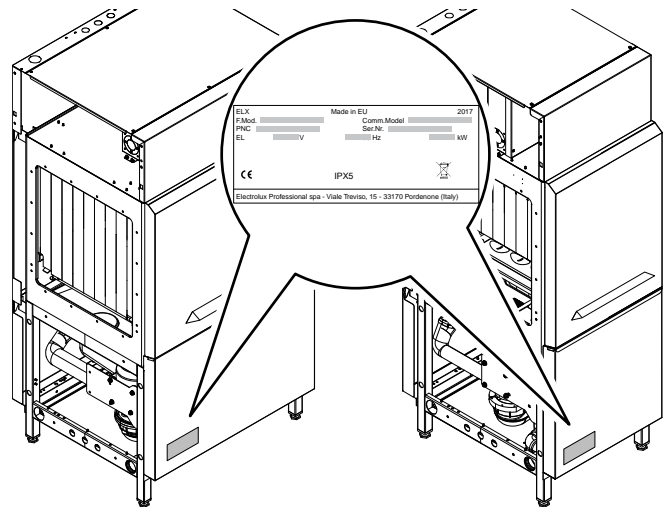


Fig. 1 Placering av märkplatta

! **VIKTIGT**
Innan maskinen installeras, kontrollera att det som förberetts för den elektriska anslutningen överensstämmer med uppgifterna på dataskylten.

i **OBS!**
Se informationen på maskinens märkplatta för uppgifter om tillverkare (för att beställa reservdelar etc.).

B.4 Extra indikationer

Ritningar och scheman i handboken är inte återgivna i korrekt skala. De är en integration till den skriftliga informationen och fungerar som sammanfattning av denna, men är inte avsedda att ge en detaljerad bild av den levererade maskinen.

På maskinens installationsritningar uttrycks angivna siffervärden i millimeter och/eller i tum.

Apparaterna visas i bild med korgmatningen till höger ("R") - apparat med vänster korgmatning ("L") visas endast om nödvändigt, och då uttrycks sidan specifikt.

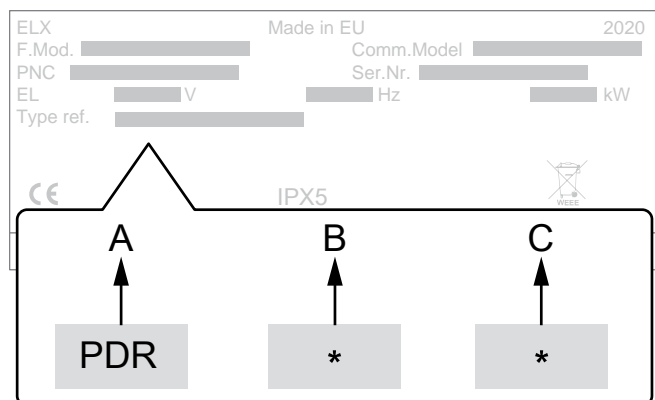
B.4.1 Att tolka fabriksbeskrivningen

Den fabriksbeskrivning som finns på märkplattan har följande betydelse:

(1)	(2)	(3)	(4)	(5)	(6)
N	M	PW	DR	E	5
N	L	PW	DR	E	5

	Benämning	Möjliga variabler
(1)	Varumärke	N = Skall märkas
(2)	Modulens längd	M=22" (55 cm), L=35 (89 cm)"
(3)	Typ av modul	PW = fördisk
(4)	Typ av apparat	DR=dual-rinse
(5)	Energiförsörjning	E = Elektrisk
(6)	Andra funktioner	5=50 Hz 6=60 Hz 4 = 220-240 V/3 8 = 208 V/3 M = Marin (400 V/3 — 440 V/3 — 480 V/3)

B.5 Typpreferes



Teckenförklaring

A	Typ av apparat • Dual-rinse fördisk
B	Mått • 0 = Fördisk 22" • 1 = Fördisk 35"
C	Strömförsörjning • 0 = Elektrisk



AKTAS

För extra moduler som installeras senare: se till att strömkabeln är korrekt dimensionerad.

B.6 Ansvar

Vi accepterar inget ansvar för skador och funktionsstörningar som orsakats av:

- att instruktionerna i denna handbok ej följts.
- icke-professionella reparationer som utförts och med reservdelar som inte finns angivna i reservdelskatalogen använts (montering och användning av icke-originaldelar och tillbehör kan inverka negativt på apparatens funktion, och gör dessutom att garantin från originaltillverkaren förfaller).
- Ingrepp utförts av icke-specialiserad personal.
- Icke-auktorerade ändringar eller ingrepp.
- Inget underhåll, eller felaktigt/undermåligt underhåll, har utförts.
- Felaktig användning av apparaten.
- exceptionella och icke förutsebara händelser,
- Att apparaten har använts av personal som inte har tillräcklig information och/eller utbildning.
- att gällande bestämmelser i användarlandet om säkerhet, hygien och hälsa på arbetsplatsen inte har följts.

Vi accepterar inget ansvar för skador som orsakas av godtyckliga omvandlingar och ändringar som gjorts av användaren eller av kunden.

Ansvar för identifiering och val av lämplig och passande personlig skyddsutrustning som operatör skall bära åligger arbetsgivaren, den arbetsplatsansvarige eller den fackman som sköter teknisk service i enlighet med de bestämmelser som gäller i användarlandet.

Tillverkaren accepterar inget ansvar för möjliga felaktiga upplysningar i manualen, om dessa kan hänföras till tryckfel eller översättningsfel.

Eventuella tillägg till handboken för installation, användning och underhåll som tillverkaren anser det lämpligt att sända till kunden skall förvaras tillsammans med den handbok som de blir en integrerad del av.

B.7 Upphovsrätt

Denna handbok är uteslutande avsedd för operatören och får endast överlämnas till tredje person efter tillstånd från företaget Electrolux Professional SpA.

B.8 Förvaring av handboken

Handboken måste hållas i gott skick under apparatens hela livstid, tills apparaten skrotas. Vid överlåtelse, försäljning eller uthyrning av apparaten måste denna handbok medfölja apparaten.

B.9 Handboken riktar sig till

Denna handbok riktar sig till:

- transportör och personal som utför flyttning av apparaten.
- personal som installerar och startar apparaten.
- specialiserad personal – Kundservice (se servicehandboken).

B.10 Hantera emballaget

Emballaget måste kasseras i enlighet med reglerna som gäller i det land där apparaten används. Allt material som används till emballaget är miljövänligt.

Det kan förvaras utan fara, återvinnas eller brännas vid en speciell anläggning för förbränning av avfall. Plastkomponenter som kan återvinnas är märkta på följande sätt:

	Polyetylen <ul style="list-style-type: none">• Yttre emballage• Plastpåse innehållande instruktioner
	Polypropylen <ul style="list-style-type: none">• Förpackningsband
	Expanderat polystyren <ul style="list-style-type: none">• Hörnskydd

Komponenter i trä och kartong kan kasseras i enlighet med bestämmelserna som gäller i landet där apparaten används.

C TEKNISKA DATA

C.1 Allmänna tekniska specifikationer

Modell		PW 22"	PW 35"
Strömförsörjning		elektrisk	elektrisk
Nätspänning		380 - 415V - 3N - 50Hz	380 - 415V - 3N - 50Hz
Frekvens		380 - 415V - 3N - 60Hz 220 - 240V - 3 - 60Hz 400V - 3 - 50Hz 440V - 3 - 60Hz	
Max. förbrukad effekt	kW	7,37	15,5

Modell		PW 22"	PW 35"
Tryck på vattenledningens vatten	bar [kPa]	1,5 bar [150 kPa]...6 bar [600 kPa]	1,5 bar [150 kPa]...6 bar [600 kPa]
Temperatur på kallvattenledning.	°C	5-30 [15] ¹	5-30 [15] ¹
Brunnens volym	l	35	70
Disktemperatur (min - max)	°C	10 - 40	10 - 40
Pumpeffekt	kW	0,37	1,5
Brunnens uppvärmningselement	kW	7	14
Maximal förbrukad ström	A	10,3	22
Kloridkoncentration i vattnet	ppm	<20	<20
Hårdhet på vattenledningens vatten	°f/°d/°e	0-14/0-8/0-10	0-14/0-8/0-10
Nettovikt	kg	112	163
Skyddsgrad		IPX5	IPX5

1. Rekommenderad temperatur kallvatten för modeller med ESD energiåtervinningsanordning.

C.2 Egenskaper hos strömförsörjningen

Den växelström som maskinen matas med måste uppfylla följande villkor:

- Maximal spänningsvariation $\pm 6\%$
- Max frekvensvariation $\pm 1\%$ kontinuerligt $\pm 2\%$ under kort tid.

Olinjär distorsion, obalanserade trefassystem, spänningsimpulser, strömavbrott, spänningsgap och andra elektriska egenskaper måste överensstämma med vad som föreskrivs i punkt 4.3.2 i föreskriften EN 60204-1 (IEC 60204-1).

D TRANSPORT, HANTERING OCH MAGASINERING



VARNING

Se "Säkerhetsinformation".

D.1 Inledning

Transport (dvs. flyttning av apparaten från en ort till en annan) och hantering (dvs. flyttning inom arbetsplatsen) måste ske med hjälp av särskilda anordningar med lämplig kapacitet.



AKTAS

Apparaten får endast transporteras, hanteras och magasineras av specialiserad personal som måste ha:

- specifik teknisk utbildning och erfarenhet av användning av lyftsystem,
- kunskap om säkerhetsföreskrifter och tillämpliga lagar inom relevanta områden,
- kunskap om allmänna säkerhetsrutiner,
- personlig skyddsutrustning som lämpar sig för det arbete som skall utföras,
- kapacitet att identifiera och undvika alla potentiella faror.



VIKTIGT

Kontrollera omedelbart om det har uppstått skador under transporten. Inspektera emballagen före och efter avlastningen.

D.2 Handhavande

Se till att det finns ett lämpligt område med plant golv för avlastning och magasinering av apparaten.

D.2.1 Hanteringsprocedurer

Innan maskinen lyfts:

- se till att all personal är på säkerhetsavstånd, och hindra alla personer från att komma in i lyftzonen
- Kontrollera att lasten är stabil.

- Kontrollera att det inte finns material som kan falla under lyftet. Flytta lasten vertikalt så att stötar undviks.
- Hantera apparaten på minsta möjliga avstånd från marken när den förflyttas.

Gör så här för att lyftet skall ske på korrekt och säkert sätt:

- Använd passande typ av utrustning för lyftet och tyngden (t. ex. gaffeltruck eller eltruck).
- täck över skarpa kanter och hörn.
- kontrollera att gafflar och lyftmetoder överensstämmer med anvisningarna på emballaget.

D.2.2 Flyttning

Den som har i uppdrag att göra arbetet måste:

- ha en allmän överblick över vägen som skall följas,
- avbryta manövern i farliga situationer.

D.2.3 Nedsättning av lasten

- Innan lasten sätts ned, kontrollera att passagen är fri och att golvet är plant och tillräckligt stabilt för att bära upp lasten.
- Ta av apparaten från tråpallen, lasta av den på den ena sidan och låt den sedan glida ned till golvet.

D.3 av livsmedel

Apparaten och/eller dess delar måste förvaras och skyddas från fukt i en icke aggressiv omgivning utan vibrationer där rumstemperaturen är mellan -10 °C [14 °F] och 50 °C [122 °F].

Platsen där apparaten förvaras måste:

- klara apparatens vikt,
- ha en plan avställningsyta för att undvika deformation av apparaten eller skador på apparatens stödben.

D.4 Kundkontroll av emballaget

- Speditören ansvarar för varans säkerhet under transporten och leveransen.
- Gör en reklamation till speditören om apparaten uppvisar uppenbara eller dolda skador.

- Ange eventuella skador eller om något fattas på följesedeln.
- Chauffören måste underteckna följesedeln. Speditören kan underkänna reklamationen om följesedeln inte är undertecknad (speditören kan tillhandahålla nödvändiga formulär).
- Begär genom speditören att en inspektion av varan görs senast 15 dagar räknat från leverans. Inspektionen i fråga tjänar till att uppdaga dolda skador eller att delar fattas,

problem som inte kan upptäckas förrän varorna har packats upp.

Efter emballagekontroll

1. Avlägsna emballaget.
Var försiktig vid avtagande av emballage och hantering av apparaten så att den inte tar emot slag och stötar.
2. Spara all den dokumentation som finns inuti emballaget.

E INSTALLATION OCH MONTERING



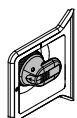
VARNING

Se "Säkerhetsinformation".

E.1 Inledning



VARNING



Kontrollera att maskinens huvudströmbrytare är låst i avslaget läge - "O".

E.2 Krav och förpliktelser som åligger kunden

Nedan specificeras vilka uppgifter som åligger kunden:

- installation av ett elsystem av lämplig typ uppströms om apparaten enligt anvisningarna i apparatens tekniska data (C *TEKNISKA DATA* och C.2 *Egenskaper hos strömförsörjningen*).
- en kanalisering för den elektriska anslutningen mellan elskåpet som betjänar arbetsplatsen och apparaten.
- vattenanslutning och -avlopp och andra anslutningar ska ske enligt informationen i tabellen över tekniska specifikationer och i installationsschemat.
- att lägga till en fördiskmodul förändrar placeringen av nödstopp. Denna placering måste då granskas på nytt (E.13 *Nödstoppknapparnas placering*).

E.3 Installation av fördiskmodul på diskmaskin av korgtyp

Tillverkaren ger endast möjlighet för koppling av fördiskmodulen till de diskmaskiner av korgtyp som finns i katalogen från Electrolux Professional SpA.

E.4 Krav på maskinens installationsplats

Fördiskmodulen är framtagen för installation i professionella kök, inte i vanliga hushållskök (för installation av hela maskinen, se bruksanvisningen för diskmaskinen av korgtyp). Metallgaller/avloppsbrunnar skall finnas i golvet vid fördiskmodulens avlopp (se avsnittet "Installationsdiagram"), eventuellt kan dessa bytas ut mot en enda avloppsbrunn med vattenlås som är dimensionerad för ett flöde på minst 3 l/s.

E.5 Utrymme runt apparaten

- Runt om maskinen måste det finnas tillräckligt utrymme (för användning och underhåll, etc).
- Mer utrymme kan krävas om annan utrustning och/eller transportanordningar skall användas och/eller passera eller i händelse att det krävs utgångar inne på arbetsplatsen.



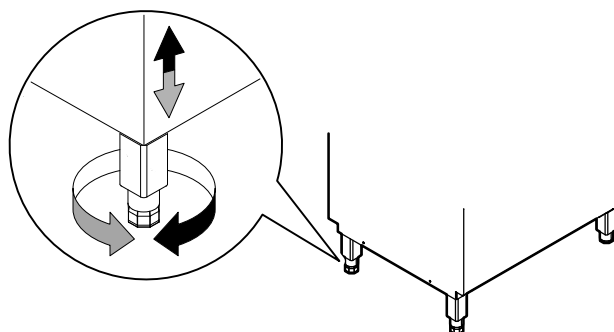
AKTAS

- Maskinen skall installeras på ett avstånd om minst 50 mm från väggen, för att tillse korrekt ventilation av de invändiga komponenterna.
- För maskiner med värmeuppm se till att avståndet från taket inte är mindre än 300 mm.

E.6 Placering

Om inte annat avtalats levereras fördiskmodulen i ett enda block. Fördiskmodulen skall transporteras till installationsplatsen och lossas från emballagets underrede först då den skall installeras.

- Placera fördiskmodulen på den utvalda platsen.
- Justera fördiskmodulen genom att vrida på de justerbara fötterna.

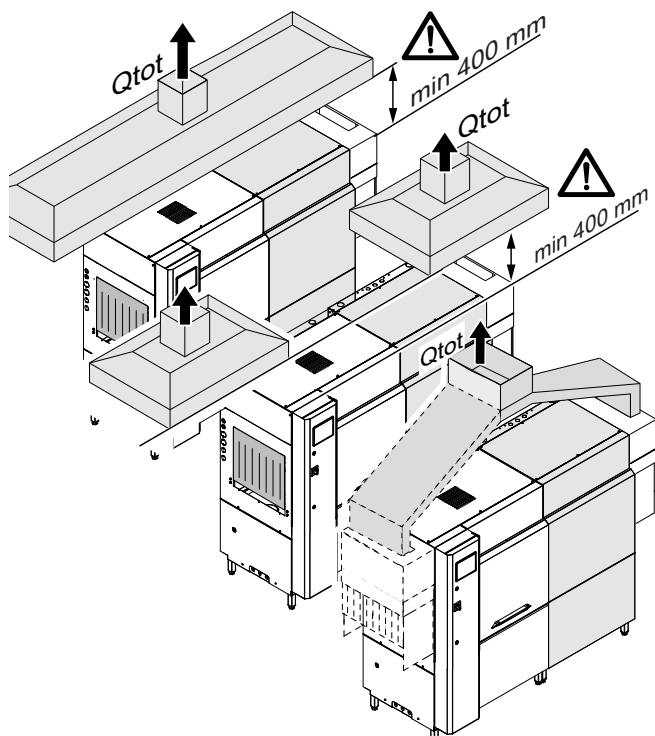


- Fäst fördiskmodulen till den redan existerande diskmaskinen.
Installatören skall noggrant följa installationsanvisningarna.
- Dra långsamt av skyddsfilmerna från de yttre panelerna. Se till att skyddsfilmerna inte slits sönder så att det inte blir kvar limrester

E.7 Utsugsfläkt

Placera eventuell flätkåpa på minst 400 mm avstånd från maskinen, så att maskinens funktion inte försämras.

Flätkåpan installeras för att suga ut den ånga som maskinen avger. När flätkåpans luftflödes hastighet beräknas måste hänsyn tas till maskinens modell, typ av installation och den arbetsmiljö där kåpan skall installeras.



Modell	Qtot (VDI2052)
...DR20P.... (utan ESD)	3 195 m ³ /h
...DR20P.... (med ESD)	1 665 m ³ /h
...DR25P....(utan ESD)	3 410 m ³ /h
...DR25P....(med ESD)	1 795 m ³ /h
...DR250....(utan ESD)	3 410 m ³ /h
...DR250....(med ESD)	1 795 m ³ /h

E.8 Hantera emballaget

Emballaget måste kasseras i enlighet med reglerna som gäller i det land där apparaten används. Allt material som används till emballaget är miljövänligt.

Det kan förvaras utan fara, återvinnas eller brännas vid en speciell anläggning för förbränning av avfall. Plastkomponenter som kan återvinnas är märkta på följande sätt:

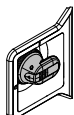
 PE	Polyetylen <ul style="list-style-type: none"> • Yttre emballage • Plastpåse innehållande instruktioner
 PP	Polypropylen <ul style="list-style-type: none"> • Förpackningsband
 PS	Expanderat polystyren <ul style="list-style-type: none"> • Hörnskydd

Komponenter i trä och kartong kan kasseras i enlighet med bestämmelserna som gäller i landet där apparaten används.

E.9 Mekaniska kopplingar



VARNING



Kontrollera att maskinens huvudströmbrytare är låst i avslaget läge - "O".



VARNING

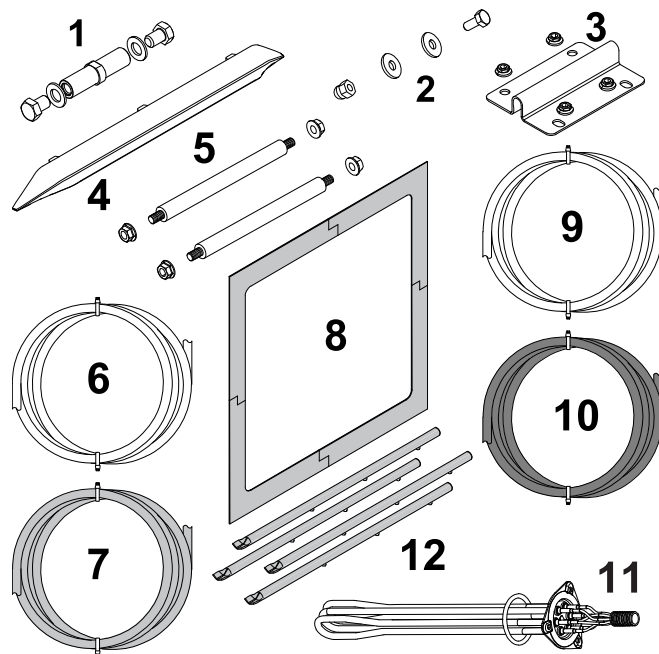
Innan du påbörjar installation av fördiskmodulen skall du kontrollera att maskinen är kall.



AKTAS

Se "A.3 Personal protection equipment" för passande personlig skyddsutrustning. Använd handskar och annan personlig skyddsutrustning beroende på de risker som finns (t. ex. glasögon vid risk för flygande flisor och grader vid borring).

E.9.1 Fördiskmodul för diskmaskin utan energibesparingsanordning (ESD)



Lista för anslutningsats

1	4 specialdistanselement, 4 skruvar (M14x20 mm), 4 brickor (∅=15x28 mm).
2	18 skruvar (M6x14 mm), 36 brickor (∅ = 6x18 mm), 18 kappmuttrar (∅ = 6 mm).
3	2 kopplingsbyglar och 8 flänsmuttrar (∅ = 5 mm).
4	Handtag <ul style="list-style-type: none"> • Beroende på modell, installera handtaget sist av alla ingrepp.
5	Stift och muttrar för att fästa torkens skena till maskinens skena
6	Genomskinlig slang för avkalkningsmedel.
7	Grå slang för flytande diskmedel.
8	Kopplingens tätningslist.
9	Genomskinlig slang för fast diskmedel (innerdiameter ∅=20 mm).
10	Blå slang för spolglans.
11	Värmeelement och dess O-ring.
12	4 spolarmar.



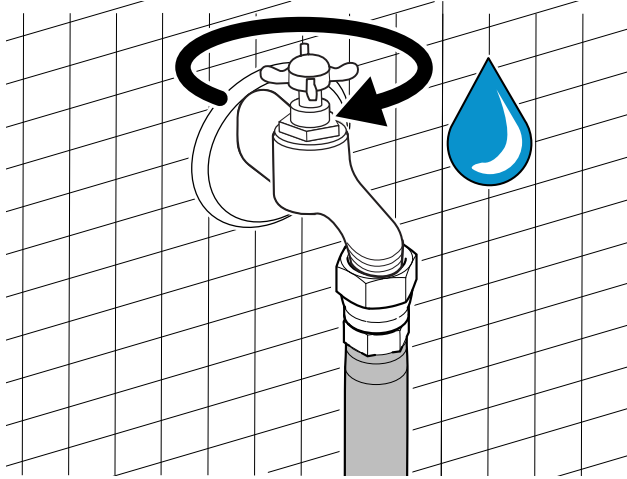
VIKTIGT

Endast för fördiskmodul 22"

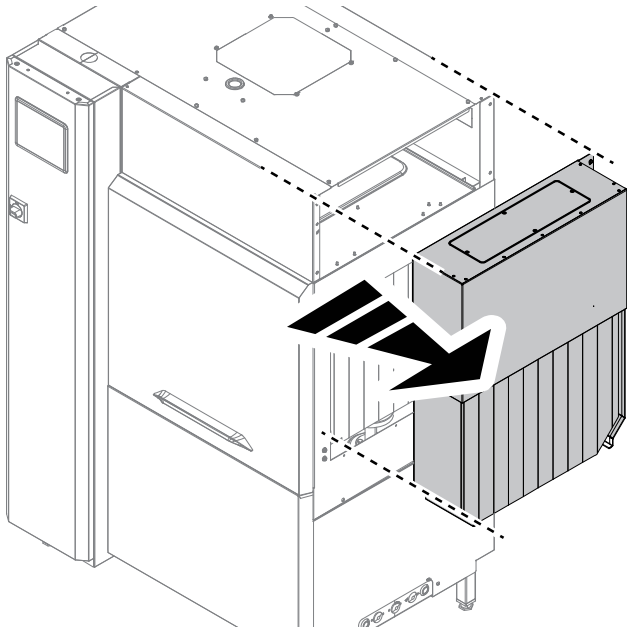
- Kontrollera att du bytt ut spolarmarna på apparaten mot de nya som medföljer i satsen - detta när diskmaskinens modellbeteckning innehåller "....DR200....".

Endast för fördiskmodul 35"

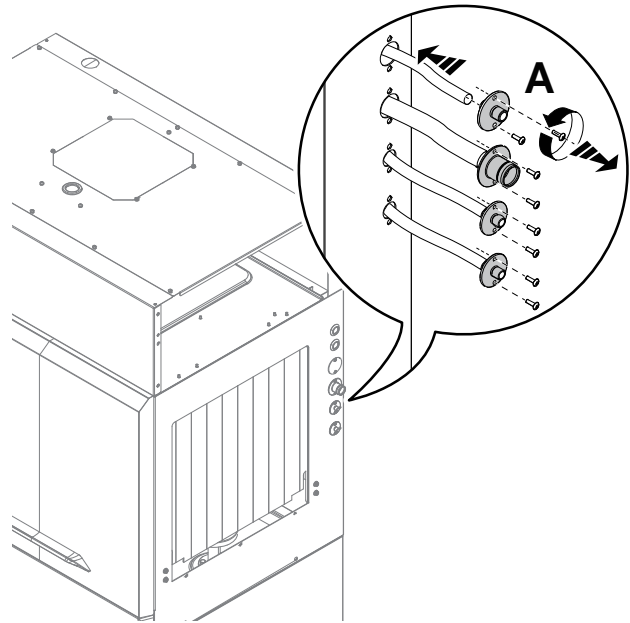
- Kontrollera att du bytt ut spolarmarna på apparaten mot de nya som medföljer i satsen - detta när diskmaskinens modellbeteckning innehåller "....DR150....".
- Stäng av vattenledningskranar (kall - varm).



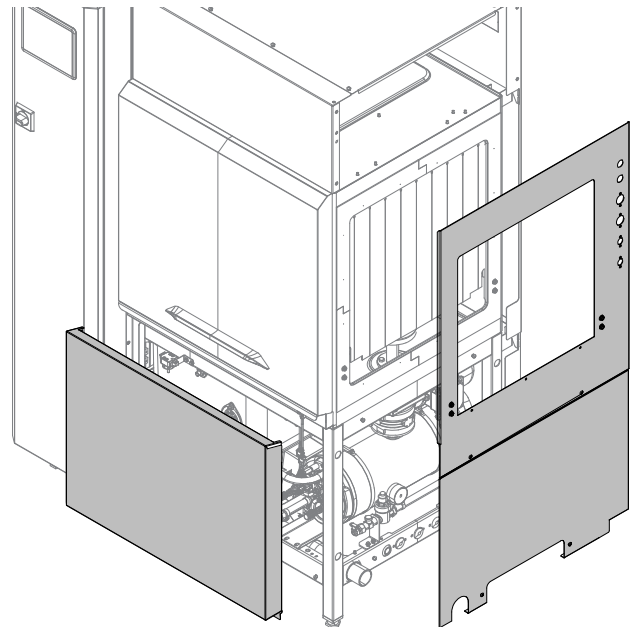
- Om sådant finns, avlägsna ångutsläppet.



- Avlägsna alla kemiska injektorer och deras slangar från sidopanelen (se detalj "A").



- Avlägsna fronten och sidopanelerna från diskmaskinen.

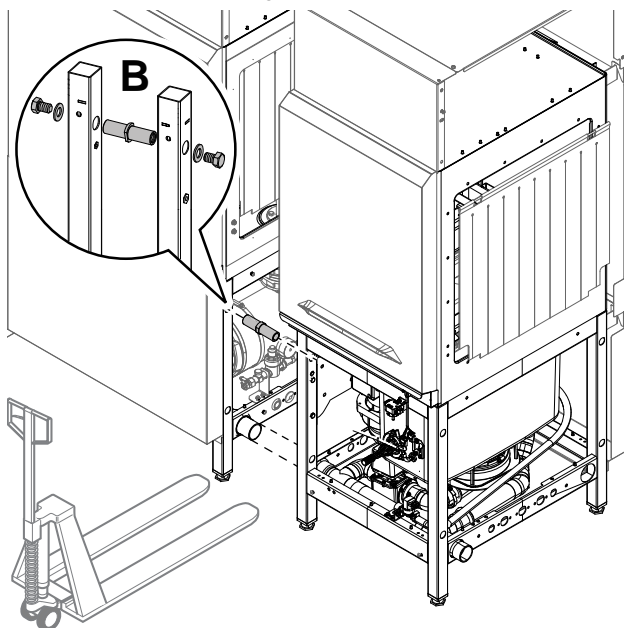


- Placera fördiskmodulen i närheten av maskinen, avlägsna frontpanelen och förena dem med hjälp av de specifika distanselementen och deras skruvar och brickor (se detalj "B"). För även samman avlopps-slangen på modulen med maskinens avlopps-slang.

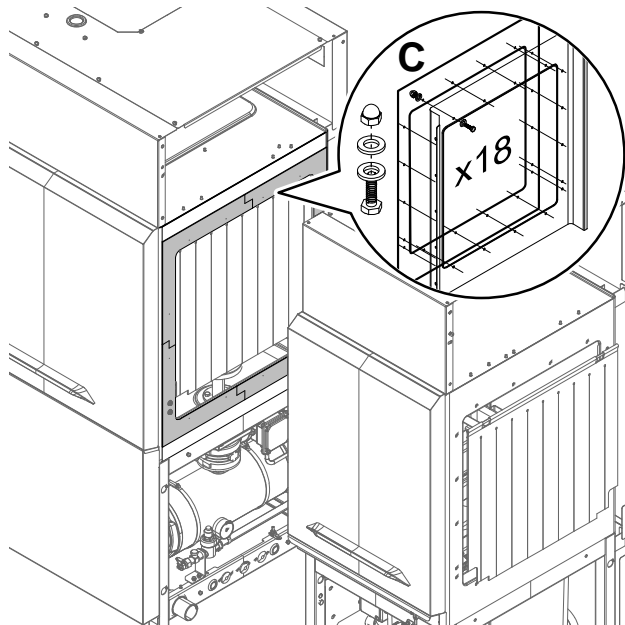


VIKTIGT

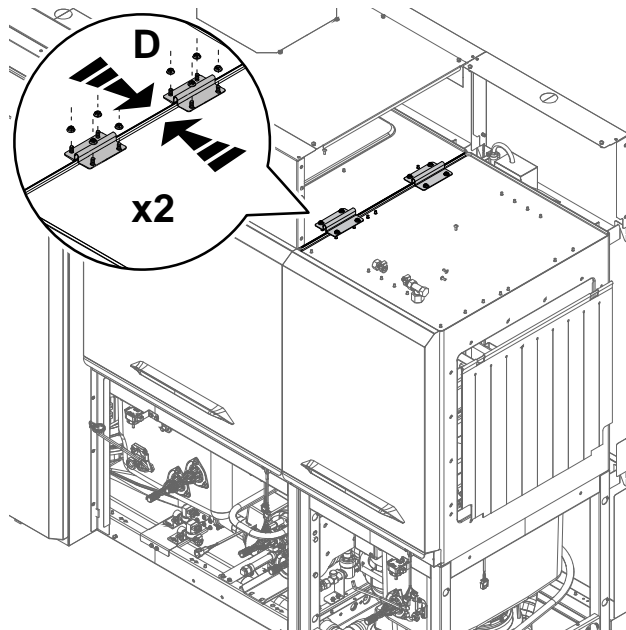
Kontrollera noggrant att modulerna är i linje med varandra. Om nödvändigt, använd gaffeltruck för att förenkla ingreppet.



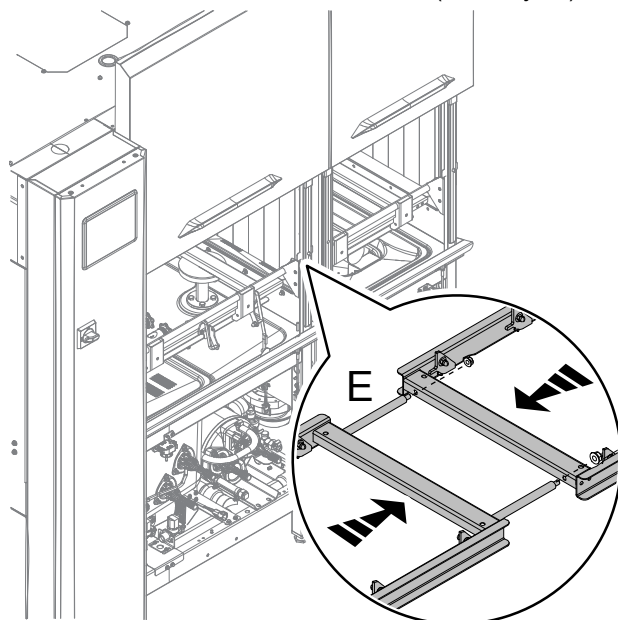
- För att kompensera för eventuell snedriktning mellan fördiskmodulen och maskinen skall du använda den grå packningen som medföljer satsen. Fäst ihop öppningarna på fördiskmodulen och maskinen med hjälp av bultar, brickor och muttrar (se detalj "C").



- Fäst ihop taken på fördiskmodulen och maskinen genom att fästa kopplingsbygeln på $\varnothing=5$ mm bultar. Fäst noggrant byglarna med $\varnothing=5$ mm fläns-muttrar (se detalj "D").

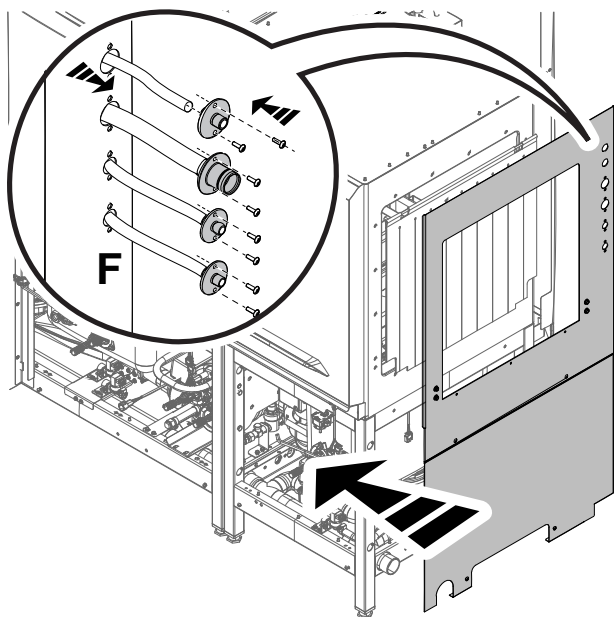


- Fäst torkens skena till maskinens skena (se detalj "E").

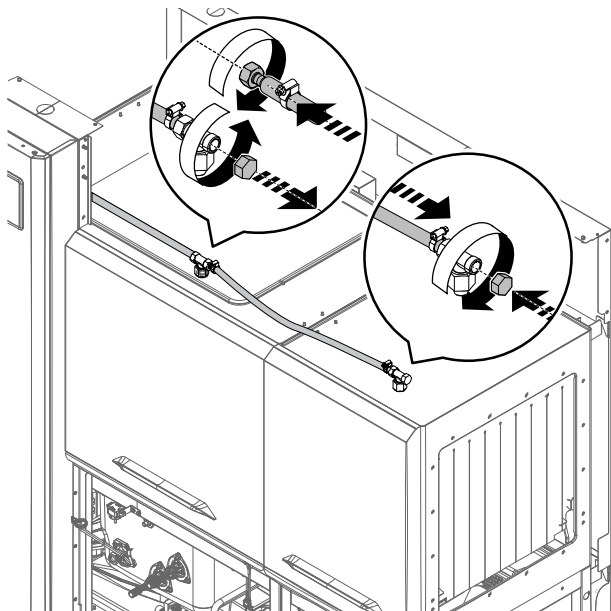


- Byt ut slangarna för kemiska injektorer mot de som medföljer i satsen.
- Montera tillbaka diskmaskinens sidopaneler på sidan av fördiskmodulen.

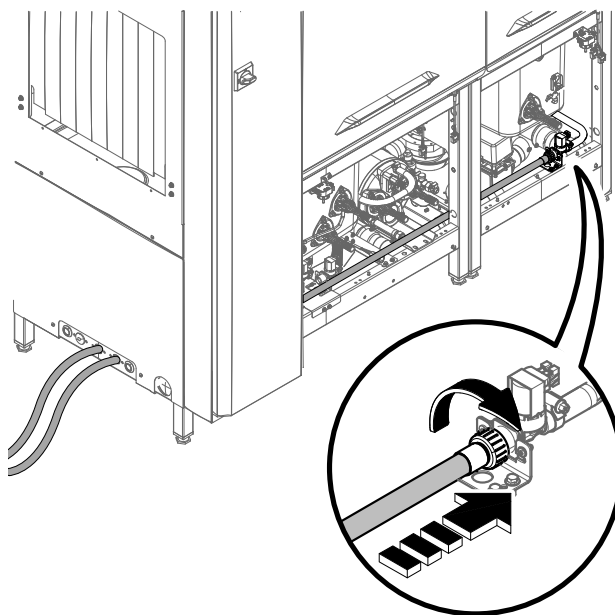
- Montera tillbaka alla kemiska injektorer i sidopanelen (se detalj "F").



- Koppla fördiskmodulens luckrengöringssystem.
- Montera tillbaka ångutsläppet.



- Koppla vattenledningsvattnets slang från fördiskmodulen till kallvattenkranen.



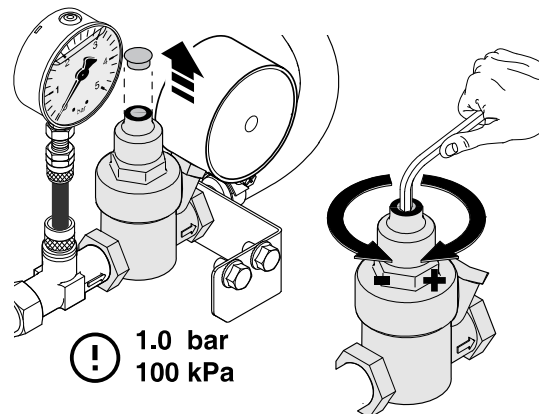
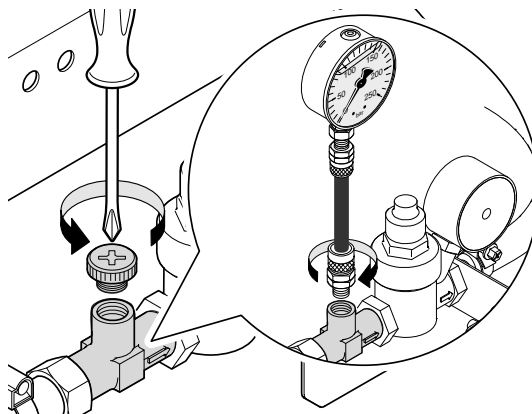
AKTAS

Använd den slang som medföljer modulen.



VIKTIGT

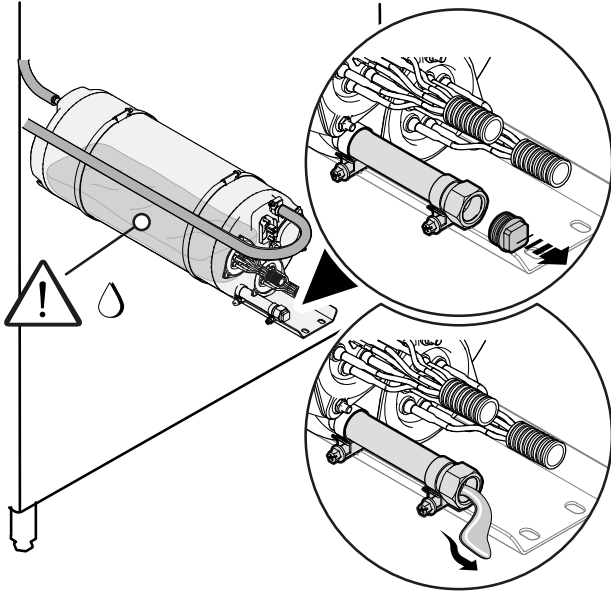
Endast för modellbeteckningen DR250... eller DR25P... - justera det dynamiska trycket på efterdiskprogrammet till 1,0 bar [100 kPa].



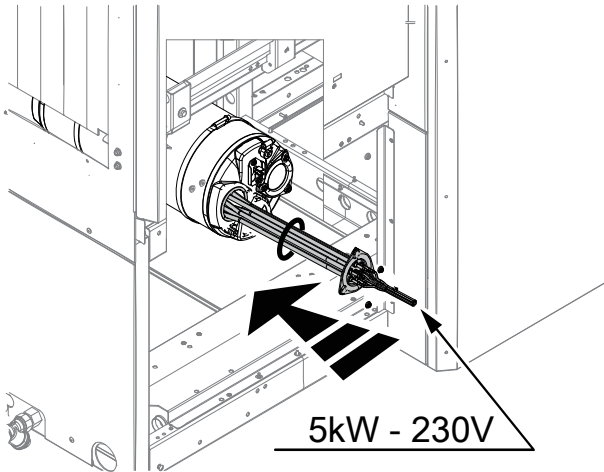
! 1.0 bar
100 kPa

Endast för fördiskmodul 35"

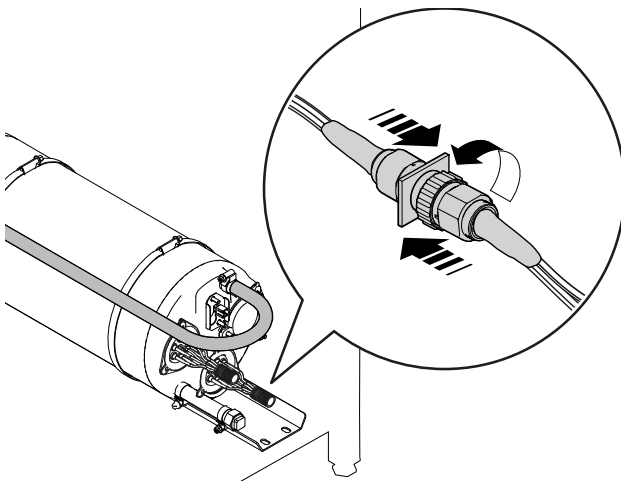
- Töm ut vattnet ur boilern.



- Installera värmeelementet, som medföljer satsen, i apparatens boiler.

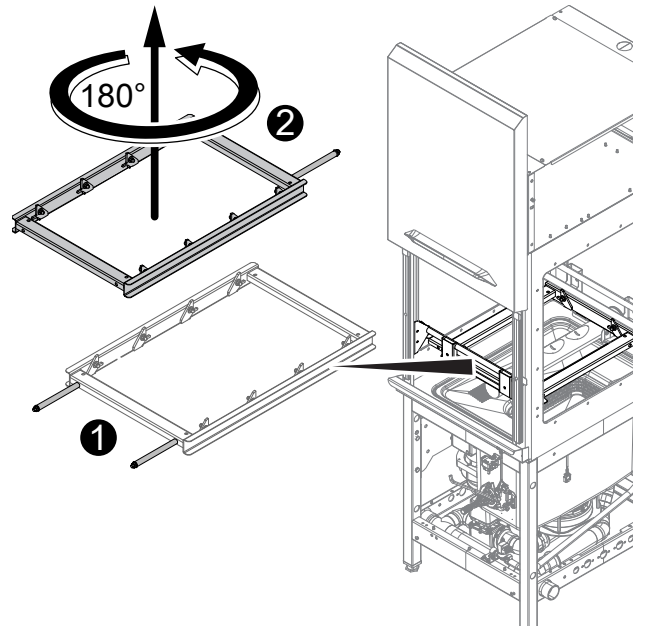


- Ta spolen med kablar som levereras med fördiskmodulen och koppla till ett extra värmeelement. För dem sedan längs diskmaskinen till elboxen

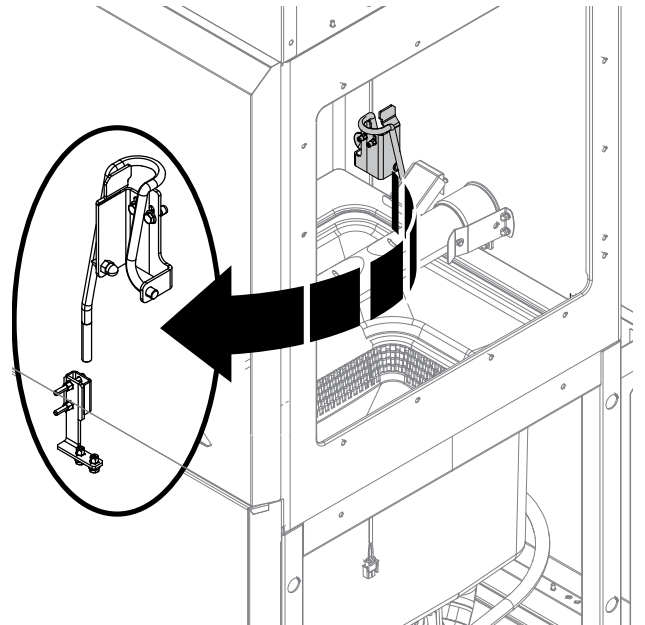


För att installera fördiskmodulen på en vänster-till-höger-maskin skall följande delar placeras på motsatt sida:

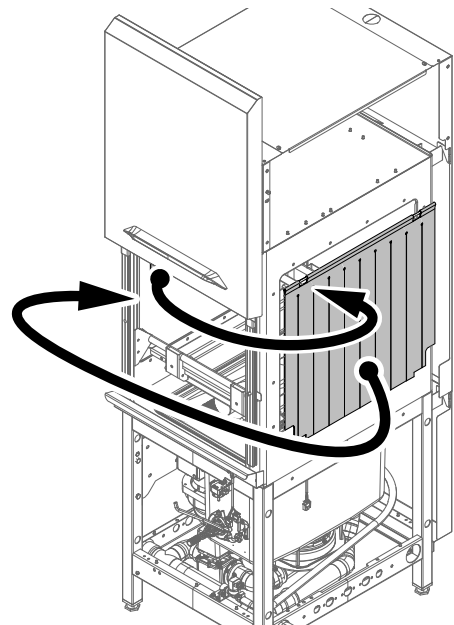
- korgskena



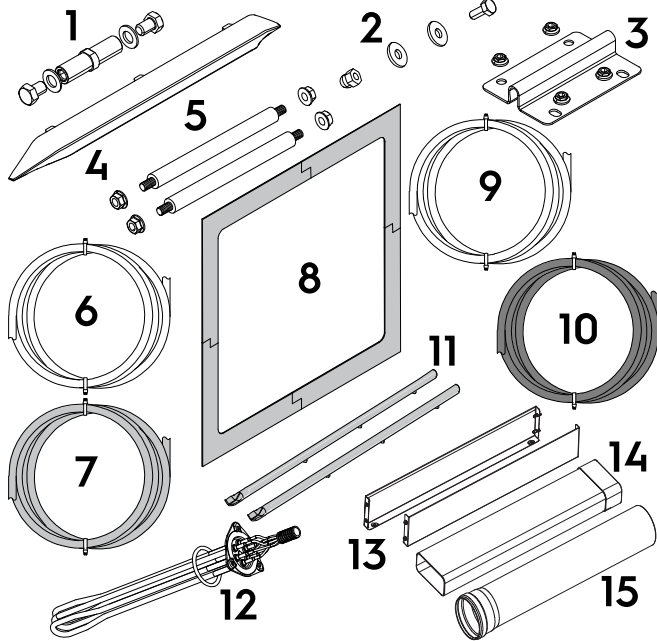
- spaken för automatisk start



- gardiner.



E.9.2 Fördiskmodul för diskmaskin med energibesparingsanordning (ESD)



Lista för anslutningsats

1	4 specialdistanselement, 4 skruvar (M14x20 mm), 4 brickor (∅=15x28 mm)
2	18 skruvar (M6x14 mm), 36 brickor (∅ = 6x18 mm), 18 kappmuttrar (∅ = 6 mm).
3	2 kopplingsbyglar och 8 flänsmuttrar (∅ = 5 mm).
4	Handtag
<p>i OBS! Beroende på modell, installera handtaget sist av alla ingrepp.</p>	
5	Stift och muttrar för att fästa torkens skena till maskinens skena
6	Genomskinlig slang för avkalkningsmedel.
7	Grå slang för flytande diskmedel.
8	Kopplingens tätninglist.
9	Genomskinlig slang för fast diskmedel (innerdiameter ∅=20 mm).
10	Blå slang för spolglans.
11	4 spolarmar.
12	Värmeelement och dess O-ring.
13	Övre ramar.
14	Platt plastkanal med fäste.
15	Förlängningsslang för ångutsug.



VIKTIGT

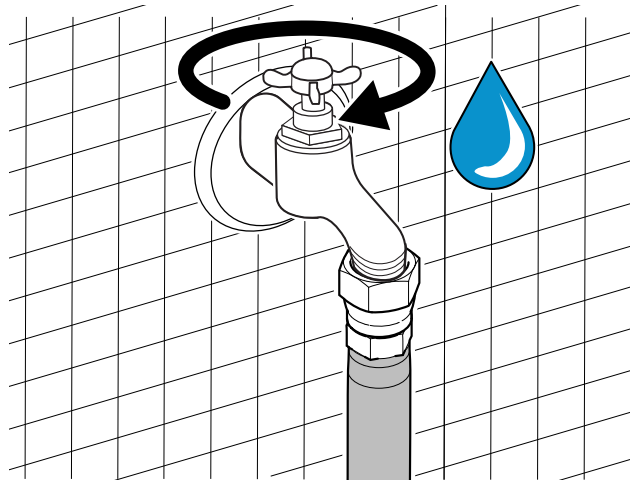
Endast för fördiskmodul 22"

- Kontrollera att du bytt ut spolarmarna på apparaten mot de nya som medföljer i satsen - detta när diskmaskinens modellbeteckning innehåller "....DR200....".

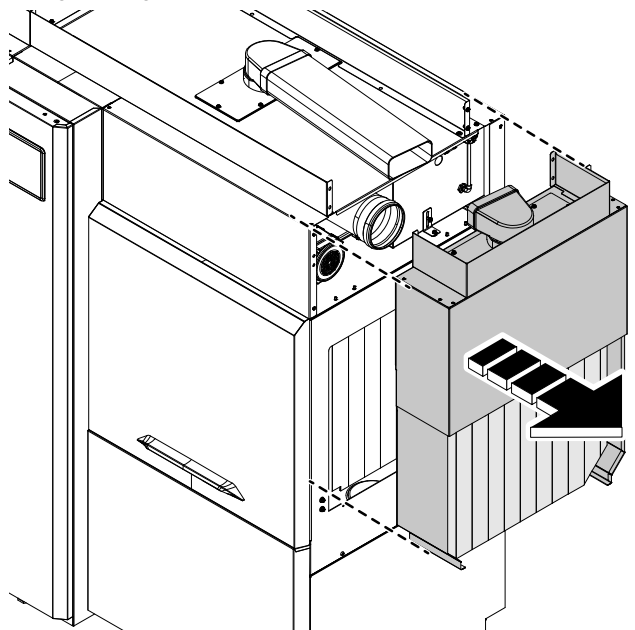
Endast för fördiskmodul 35"

- Kontrollera att du bytt ut spolarmarna på apparaten mot de nya som medföljer i satsen - detta när diskmaskinens modellbeteckning innehåller "....DR150....".

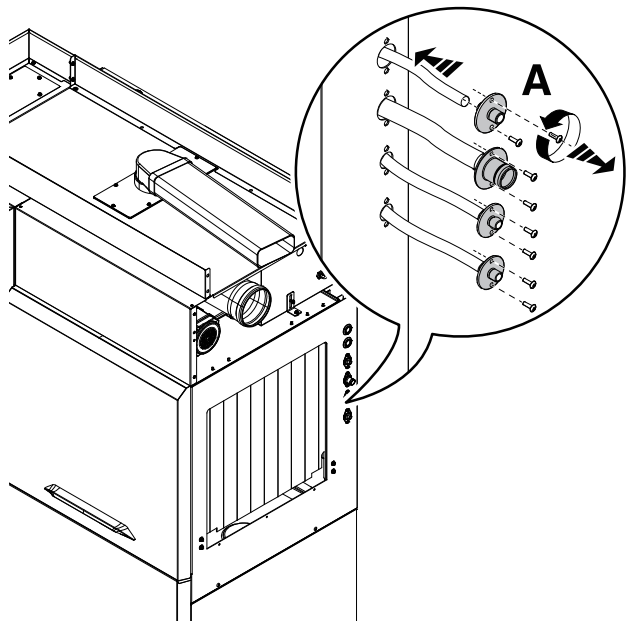
- Stäng av vattenledningskranar (kall - varm).



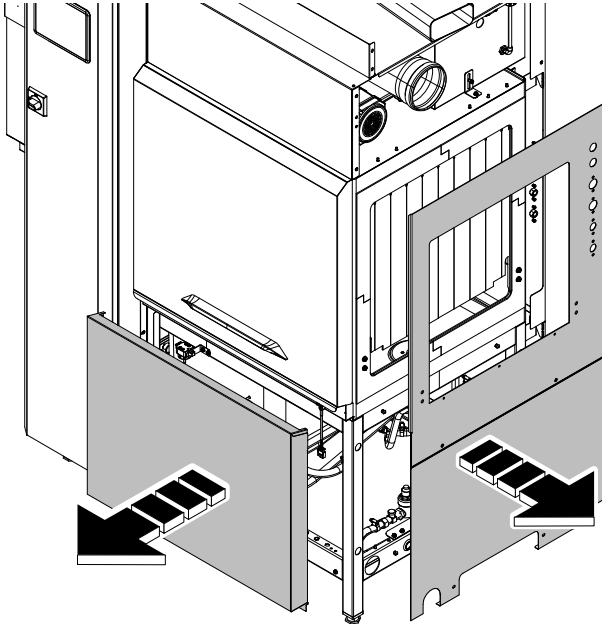
- Avlägsna ångutsläppet.



- Avlägsna alla kemiska injektorer och deras slangar från sidopanelen (se detalj "A").



- Avlägsna fronten och sidopanelerna från diskmaskinen.

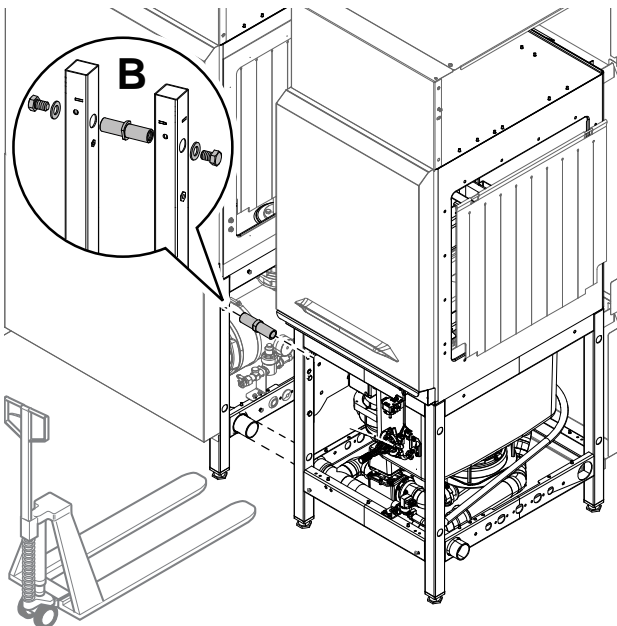


- Placera fördiskmodulen i närheten av maskinen, avlägsna frontpanelen och förena dem med hjälp av de specifika distanselementen och deras skruvar och brickor (se detalj "B"). För även samman avloppsslangen på modulen med maskinens avloppsslang.



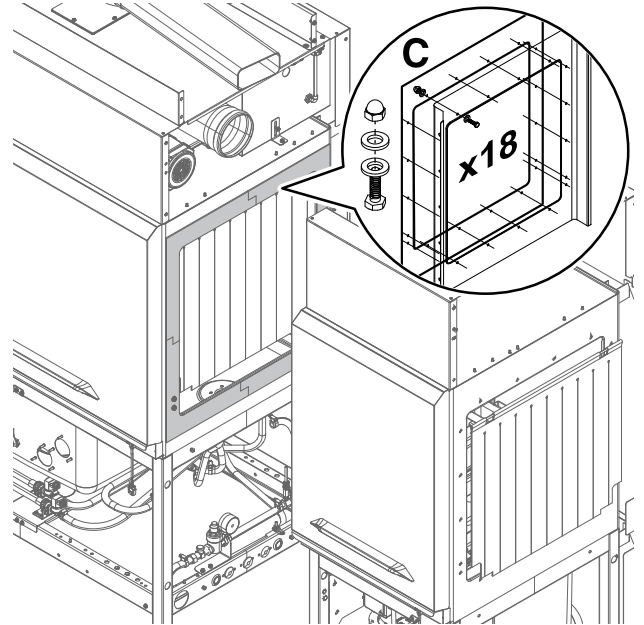
VIKTIGT

Kontrollera noggrant att modulerna är i linje med varandra. Om nödvändigt, använd gaffeltruck för att förenkla ingreppet.

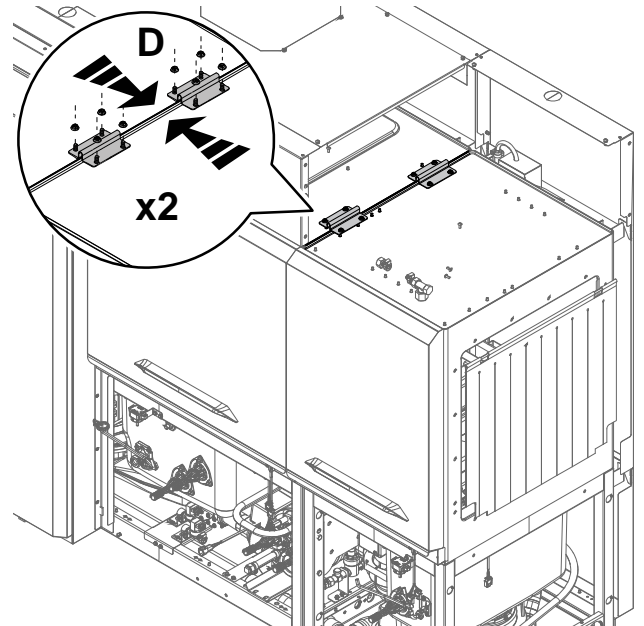


- För att kompensera för eventuell snedriktning mellan fördiskmodulen och maskinen skall du använda den grå packningen som medföljer satsen.

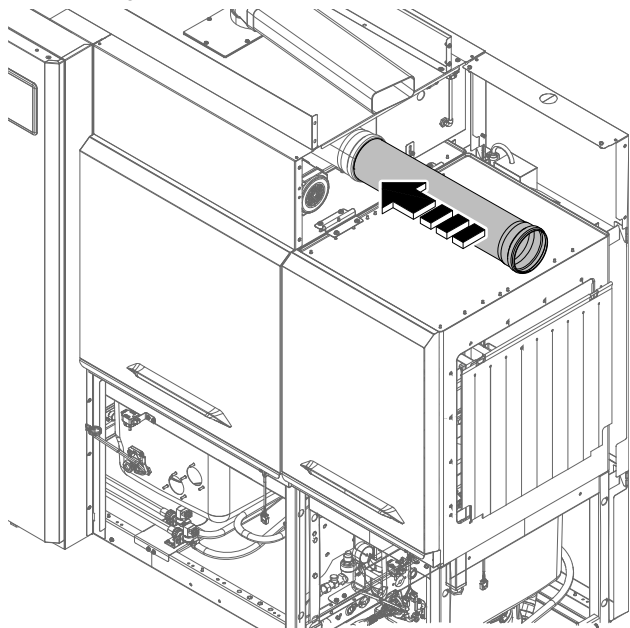
Fäst ihop öppningarna på fördiskmodulen och maskinen med hjälp av bultar, brickor och muttrar (se detalj "C").



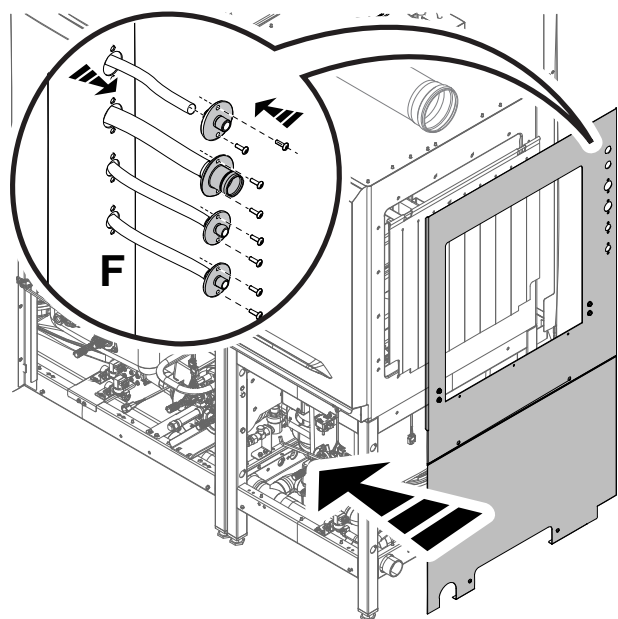
- Fäst ihop taken på fördiskmodulen och maskinen genom att fästa kopplingsbygeln på $\varnothing=5$ mm bultar. Fäst noggrant byglarna med $\varnothing=5$ mm flänsmuttrar (se detalj "D").



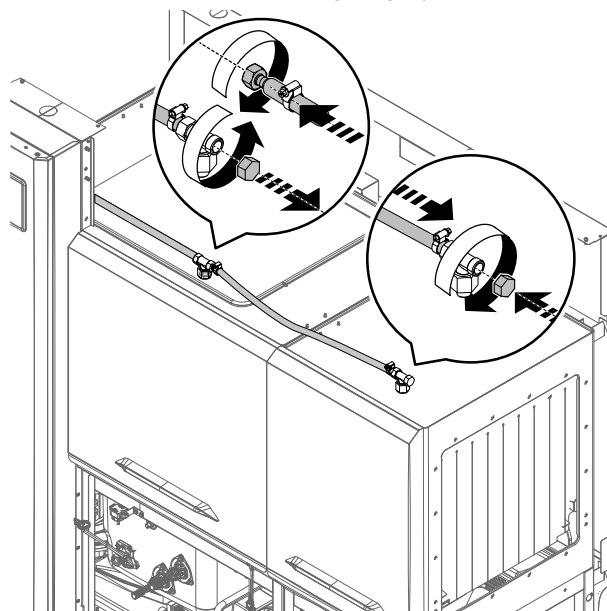
- Installera förlängningsslangen för ångutsug. Försäkra dig om att slangen är väl tillkopplad.



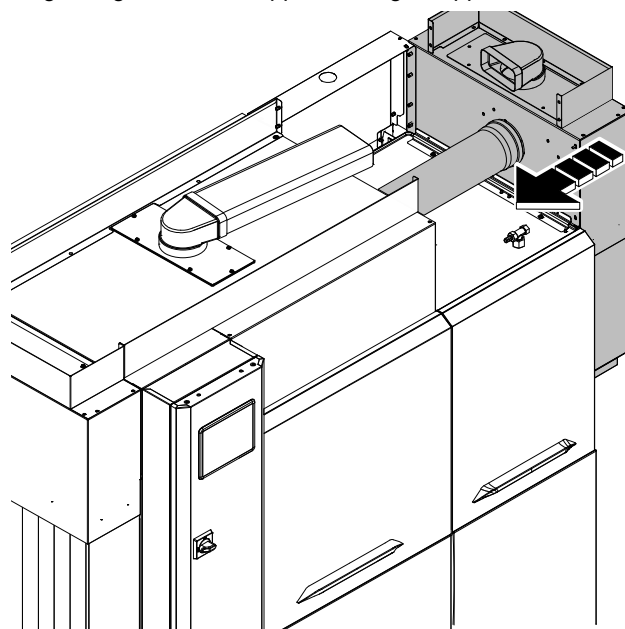
- Byt ut slangarna för kemiska injektorer mot de som medföljer i satsen.
- Montera tillbaka diskmaskinens sidopaneler på sidan av fördiskmodulen.
- Montera tillbaka alla kemiska injektorer i sidopanelen (se detalj "E").



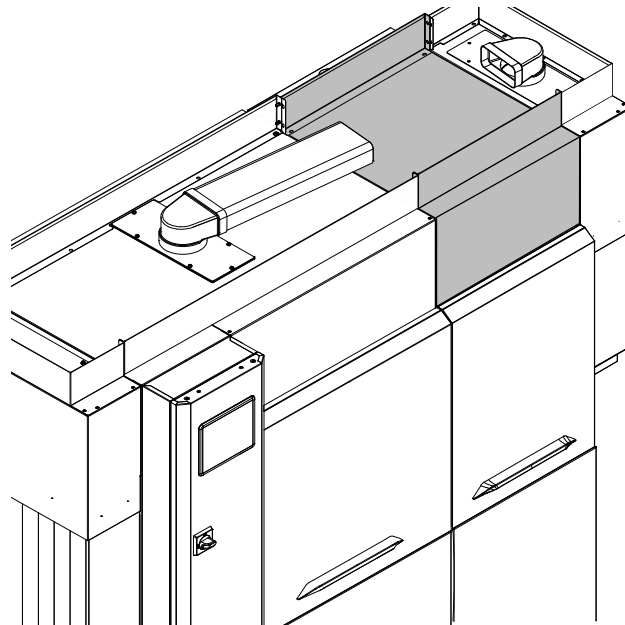
- Koppla fördiskmodulens luckrengöringssystem.



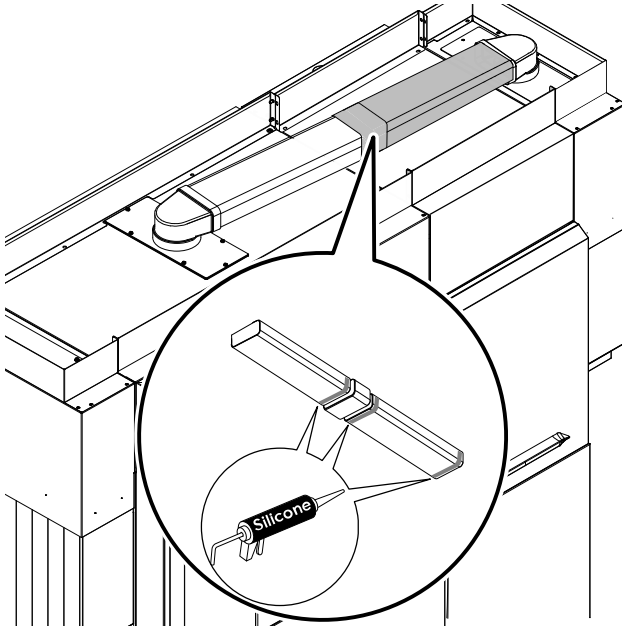
- Montera tillbaka ångutsläppet. Försäkra dig om att förlängningsslangen är väl tillkopplad till ångutsläppet.



- Montera tillbaka toppstycke och frontpanel. Installera de övre ramarna.



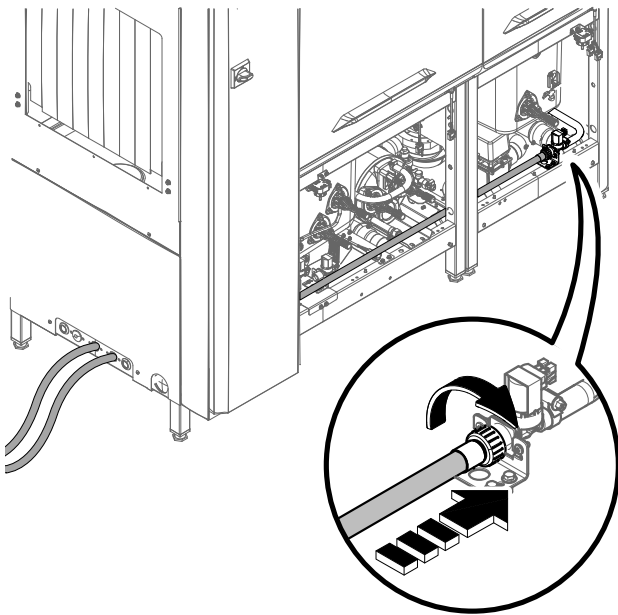
- Installera den platta plastkanalen till utloppet med hjälp av dess fäste.



VIKTIGT

Försegla kanalens ändar.

- Koppla vattenledningsvattnets slang från fördiskmodulen till kallvattenkranen.

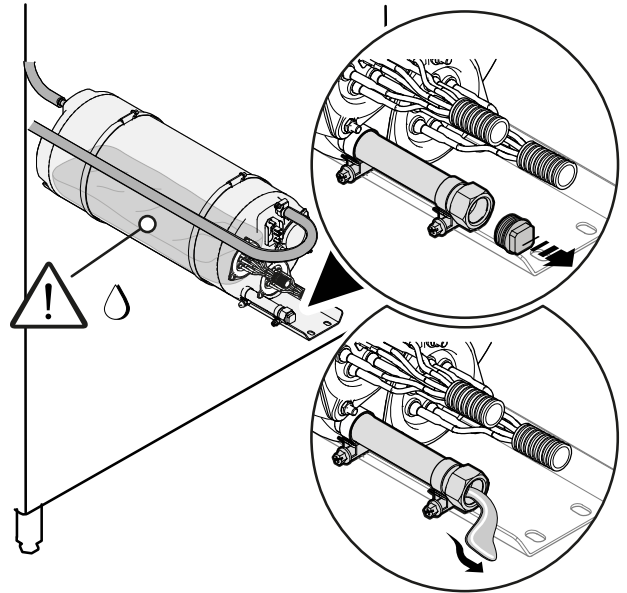


VIKTIGT

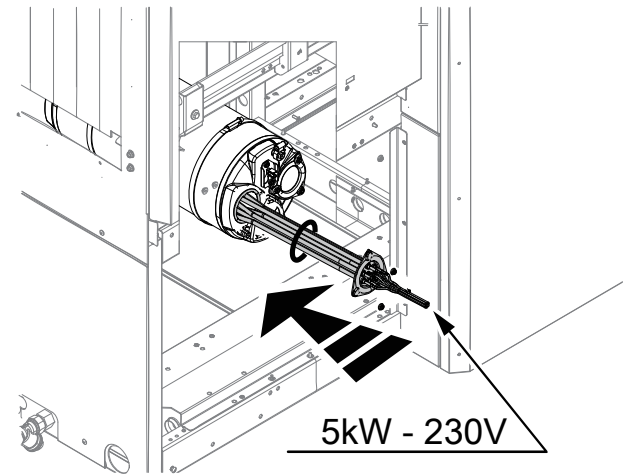
Använd den slang som medföljer modulen.

Endast för fördiskmodul 35"

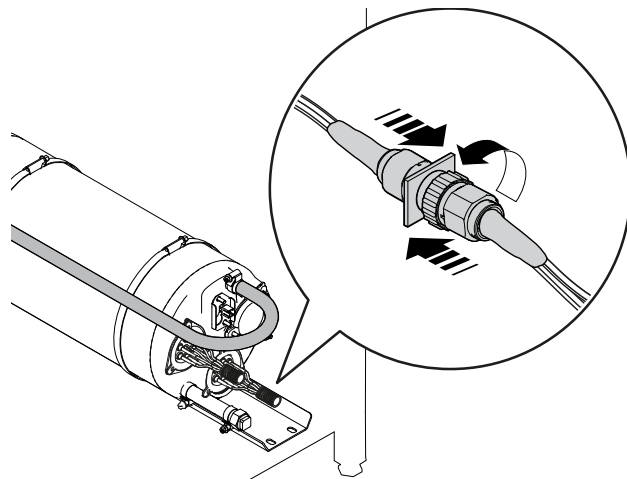
- Töm ut vattnet ur boilern.



- Installera värmeelementet, som medföljer satsen, i apparatens boiler.

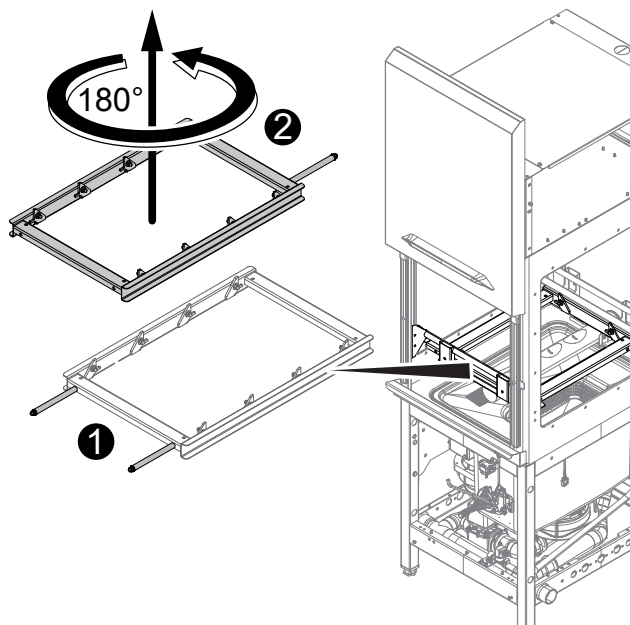


- Ta spolen med kablar som levereras med fördiskmodulen och koppla till ett extra värmeelement. För dem sedan längs diskmaskinen till dess elbox.

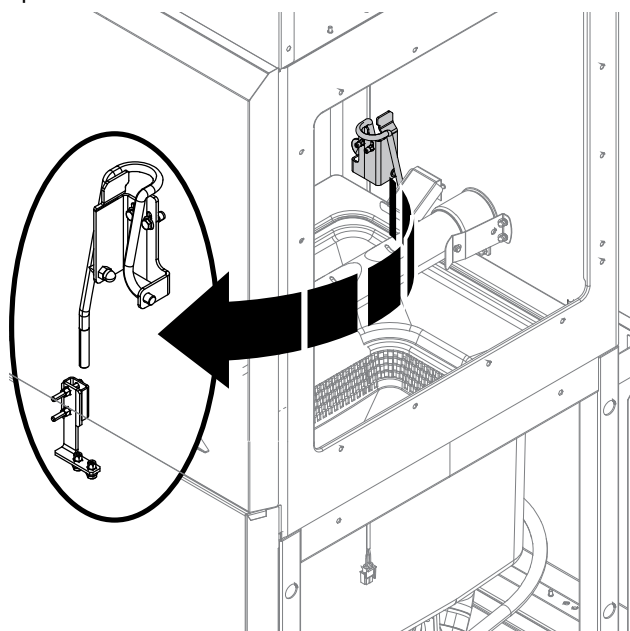


För att installera fördiskmodulen på en vänster-till-höger-maskin skall följande delar placeras på motsatt sida:

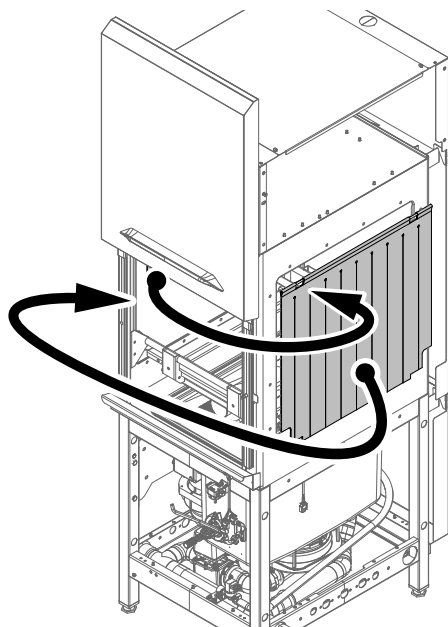
- korgskena



- spaken för automatisk start



- gardiner.



E.10 Elanslutning



VARNING

Se "Säkerhetsinformation".

Kontrollera att den matningsspänning som anges på märkplattan motsvarar nätspänningen B.3 *Identifieringsdata för maskinen och tillverkaren*.

Kontrollera att det elektriska systemet klarar den faktiska strömbelastningen och att det är utfört enligt alla regler och bestämmelser som gäller i landet där apparaten används.



VIKTIGT

För att slutföra installationen av fördiskmodulen måste komponenterna nedan installeras i diskmaskinens elbox.



AKTAS

För alla elektriska anslutningar, se **alltid** se elschemat som levereras tillsammans med maskinen.

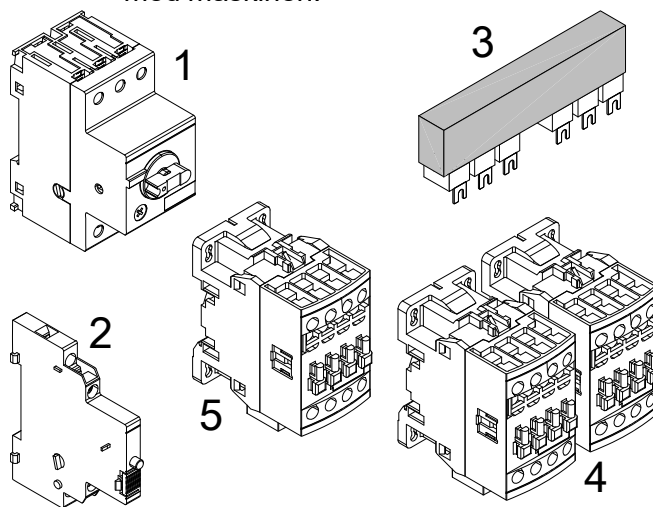
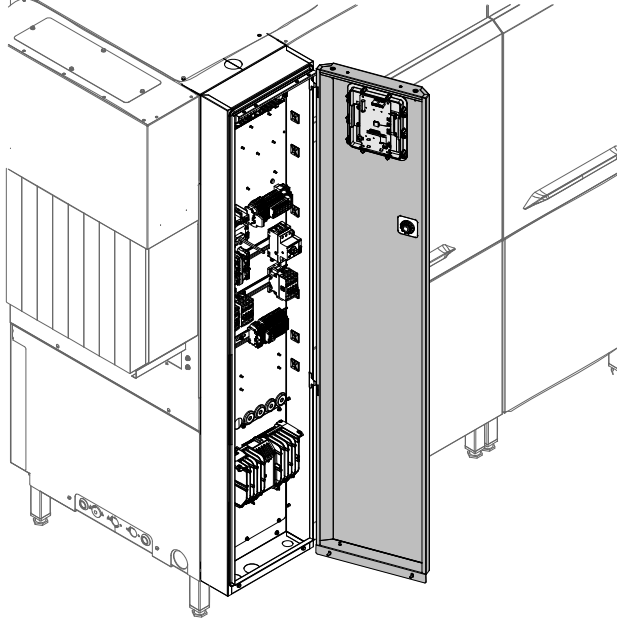


Fig. 2 Elektriska komponenter

Lista över elektriska komponenter

1	Skyddsströmbrytare för fördiskpump (QM14)
2	Signalkontakt (SK1)
3	Elektrisk kopplingsplint
4	KM13 = Kontaktor för uppvärmningselement på fördiskmodulens brunn KM14 = Kontaktor för fördiskmodulens pump
5	Endast för fördiskmodul 35" KM5 = Kontaktor för extra värmelement till boileren.

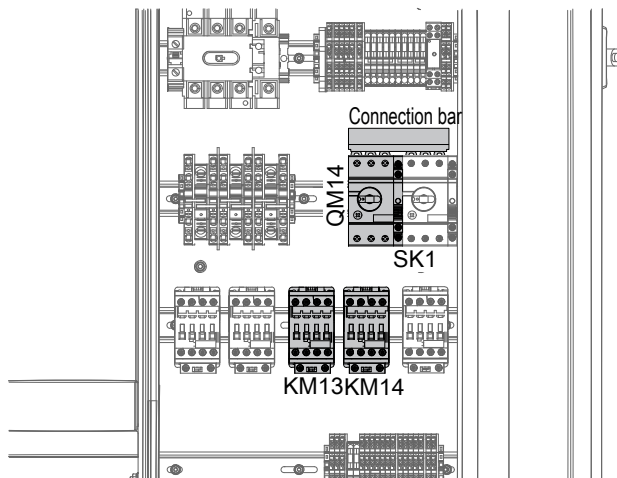
- Öppna luckan till diskmaskinens elbox.



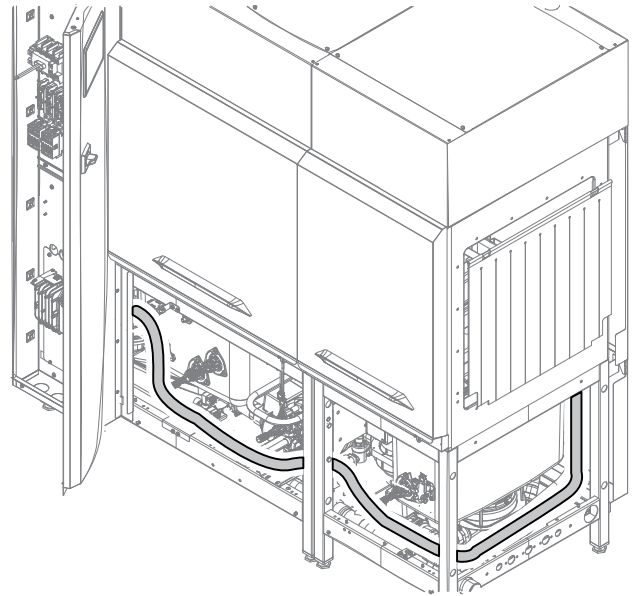
VIKTIGT

Kontrollera om tillbehöret elektroniskt kort ACU#2 är installerat i elboxen. Om inte, beställ den som komponent för extra elektrisk utrustning [865506 SATS ELEKTRONISKT KORT FÖR DUAL-RINSE]. För att installera det extra elektroniska kortet ACU#2, se installationsanvisningar som levereras tillsammans med tillbehörssatsen.

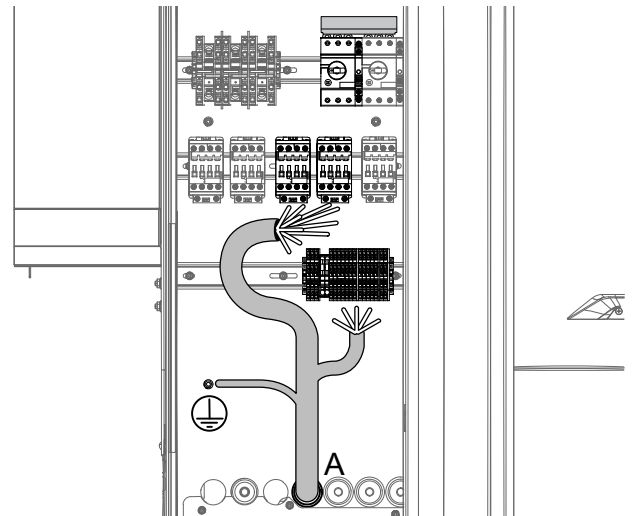
- Installera komponenterna i samma positioner som i bilden nedan.



- Ta kablaggerullen som ligger i botten av fördiskmodulen och för den över diskmaskinens modul till dess elbox.

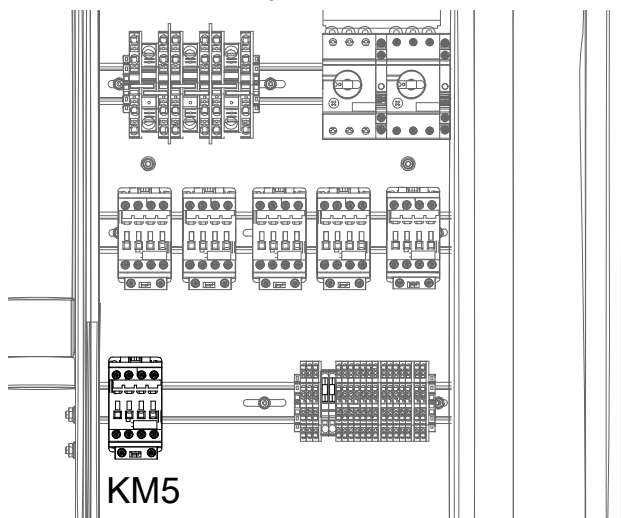


- Dra kablaget för koppling genom kabelförskruvningen "A" och:
 - Anslut den gul-gröna jordkabeln till jordningspunkten \oplus .
 - Anslut strömkablarna "L1", "L2" och "L3" till kontaktorn på fördiskbrunnens värmeelement KM13.
 - Anslut fördiskpumpens skyddströmbrytare QM14 till fördiskpumpens kontaktor KM14.
 - Anslut kontaktorerna KM13 och KM14.
 - Anslut kopplingsplinten XT2.

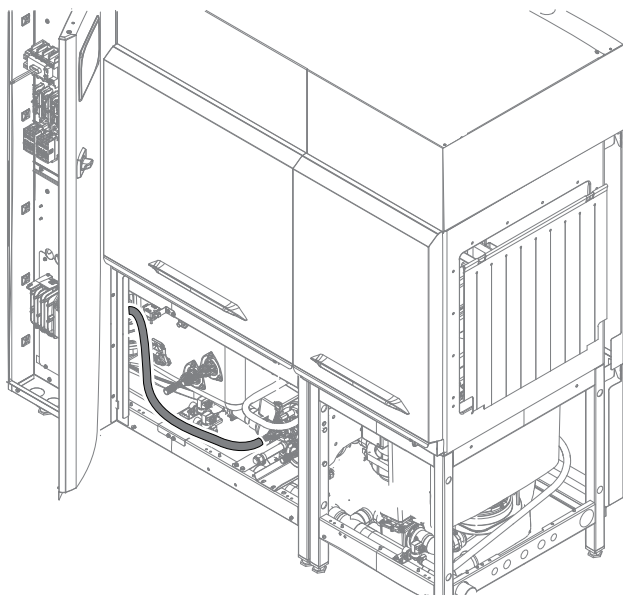


Endast för fördiskmodul 35"

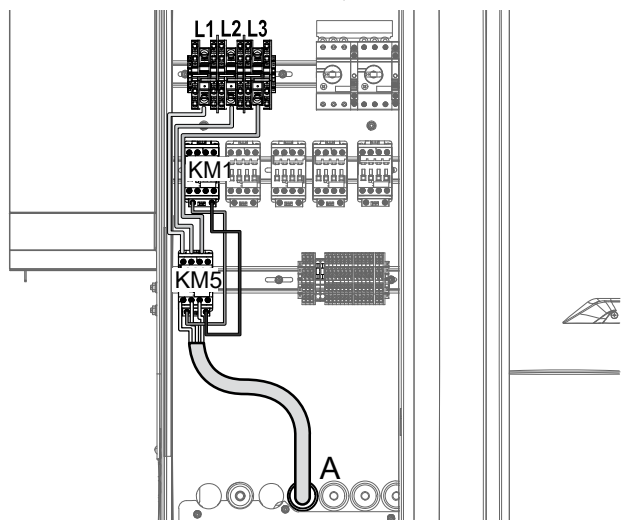
- Installera kontaktorn KM5 så som visas i bilden nedan.



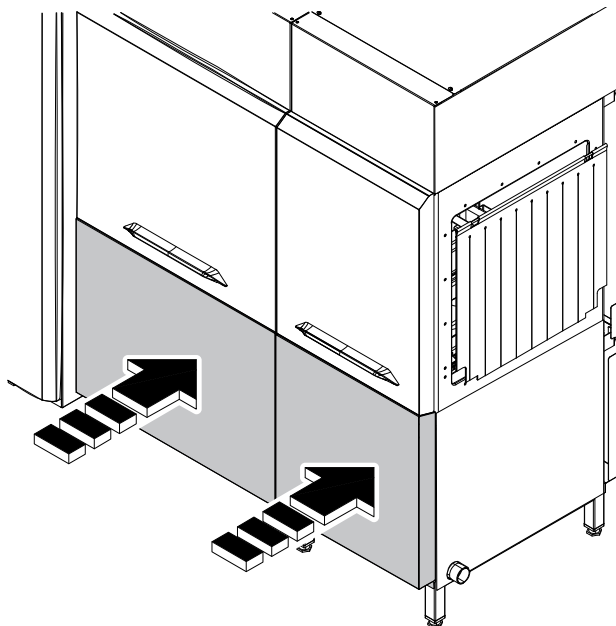
- Ta spolen med kablar till extra värmeelement och för den längs diskmaskinen till dess elbox.



- Dra kablaget för koppling genom kabelförskruvningen "A" och:
 - anslut strömkablarna "L1", "L2" och "L3" till kontaktorn KM5.
 - anslut det extra värmeelementet till kontaktor KM5;
 - anslut KM5 till kontaktor KM1;



- Montera tillbaka frontpanelerna (diskmodul och fördiskmodul).



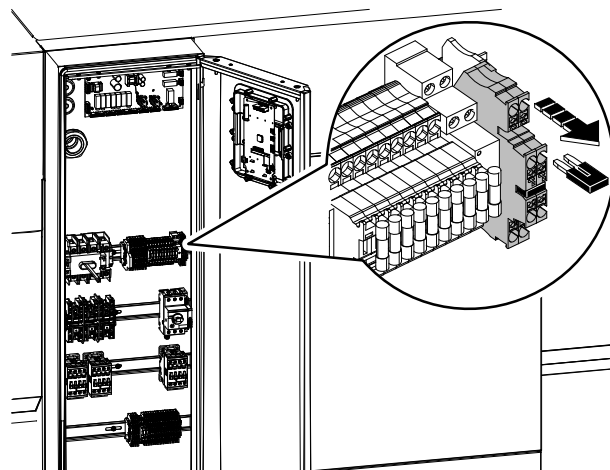
E.10.1 Ta bort kopplingsbygeln från kopplingsplinten



VIKTIGT

Innan utrustningen aktiveras är det nödvändigt att avlägsna den övre kopplingsbygeln från diskmaskinens kopplingsplint "XT1".

- Öppna diskmaskinens elbox, leta upp kopplingsplinten "XT1" och avlägsna den övre kopplingsbygeln.



E.10.2 Kontrollista för inre kablage

		JA	NEJ
①	Förenat extrakontakt AUXSK1 med motorns automatsäkring QM14 på fördiskpumpen M14.		
②	Placerat motorskyddets automatsäkring QM14(+AUX SK1) i elboxen.		
③	Placerat kontaktorer KM13 för fördiskens värmare R13 i elboxen.		
④	Placerat kontaktorer KM14 för fördiskpumpen M14 i elboxen.		
⑤	Anslutit de två motorskyddets automatsäkringar QM14 och QM8 vid den elektriska kopplingsplinten.		
⑥	Anslutit motorskyddets automatsäkring QM14 och kontaktor KM14 med hjälp av härför avsedd kabelstam (kablar 216-218-220).		

		JA	NEJ
7	Anslutit kontaktor KM13 till huvudplintarna XL1-XL2-XL3 med hjälp av härför avsedd kabelstam (kablarna 222-224-226).		
8	Anslutit extra AUX-kontakt SK1 (på motorskyddets automatsäkring QM14) till kontakten J7 på ACU#2 med fördragna kablar 620-621 i elboxen.		
9	Anslutit kontaktorkablaset från KM13 till kontakten J23 på ACU#2 med fördragna kablar 701 (N till A2) och 702 (L till A1) i elboxen.		
10	Anslutit den fördragna nolledaren 703 mellan brytare A2 på kontaktorkablaset KM13 till brytaren A2 på kontaktorkablaset KM14.		
11	Anslutit kontaktorkablaset från KM14 till kontakten J31 på ACU#2 med fördragna kablar 810 (L till A1) i elboxen.		

E.11 Uppdatering av konfigureringsparameter

Konfigurera maskinens parametrar enligt servicehandboken. Kontrollera att alla parametrar är korrekta.



VIKTIGT

Endast en Electrolux Professional-servicetekniker får lov att uppdatera maskinparametrarna efter installation av fördiskmodulen.

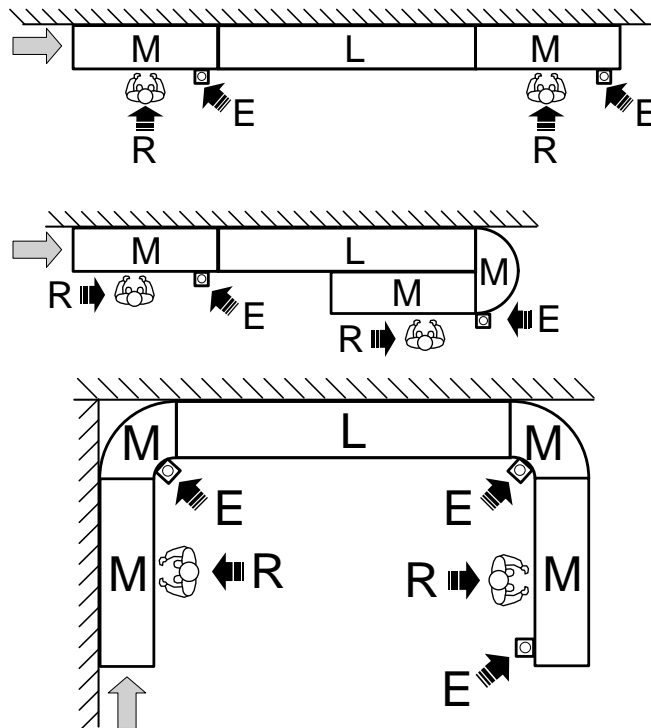
E.12 Förändring av maskinens konstruktion

Tillverkaren tillåter att diskmaskiner med korgtransportör ansluts till de korgtransportssystem som finns i Electrolux Professionals produktkatalog, vilket ger möjlighet att få olika typer av konfigurationer. Den "EC"-försäkran om överensstämmelse som medföljer maskinen gäller även dessa konfigurationer. Tillverkaren tillåter inga andra ändringar av maskinens konstruktion, men medger att andra typer av kombinationer med andra system än de som specificerats ovan (i avsikt att skapa en serie maskiner som placeras och styrs som en enda enhet) enligt vad som illustrerats i denna bruksanvisning. I händelse att detta görs måste reglerna i Europadirektiven eller bestämmelserna som gäller i landet där maskinen används följas och relevanta intyg inskaffas. Tillverkaren accepterar inget ansvar för skador som orsakas av godtyckliga omvandlingar och ändringar som gjorts av användaren eller av tredje part. För beställningar och ytterligare klagoranden, kontakta Electrolux Professional SpA - Via Treviso, 15 - 33170 Pordenone - Italien.

E.13 Nödstoppsknapparnas placering

När ett korgtransportsystem kopplas till in- eller utgång på en diskmaskin med korgtransportör måste nödstoppsknappar installeras på dessa system - de skall vara klart identifierbara, väl synliga och snabbt åtkomliga för operatören "R" som skall använda dem.

Nedan ges förslag till hur diskmaskinen "L" kan kopplas ihop med korgtransportsystemen "M". Dessutom visas lägena på nödstoppsanordningarna "E" och arbetsplatserna "R" i de olika konfigurationerna.



"R"	Operatör eller arbetsstation
"L"	Diskmaskin
"M"	Korgtransportsystem
"E"	Nödstoppsknapp

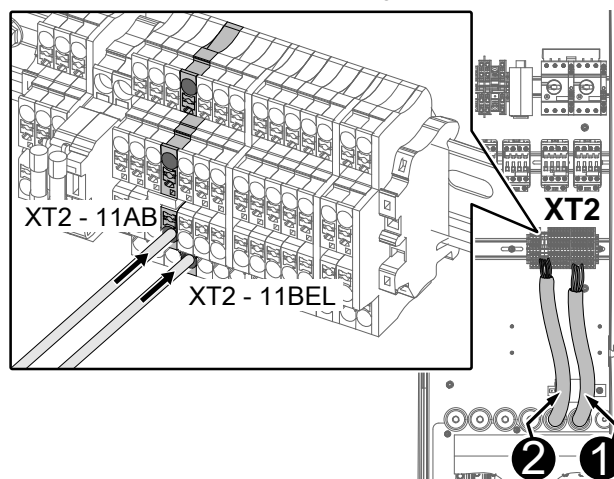
E.13.1 Elanslutning

Gör så som beskrivs nedan för att koppla in nödstoppsknapparna på maskinen:

1. öppna luckan till elboxen,
2. Dra kablaset för koppling genom kabelförskruvningarna "1" eller "2".
3. koppla nödstoppsknapparna till:

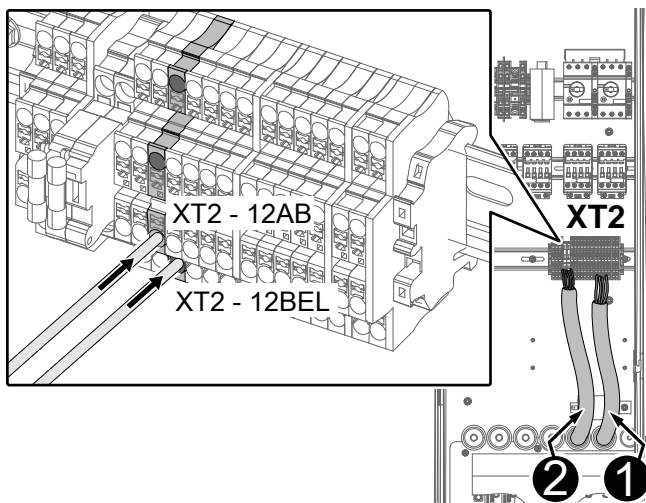
Nödstoppsknapp IN

- XT2-11BEL och XT2-11AB kopplingsplintar



Nödstoppsknapp UT

- XT2-12BEL och XT2-12AB kopplingsplintar



E.14 Återställning av nödstopp

När ett nödstopp har aktiverats, återstarta inte maskinen förrän:

- Orsaken till nödstoppet har åtgärdats.
- Maskinens drift inte längre innebär någon fara.

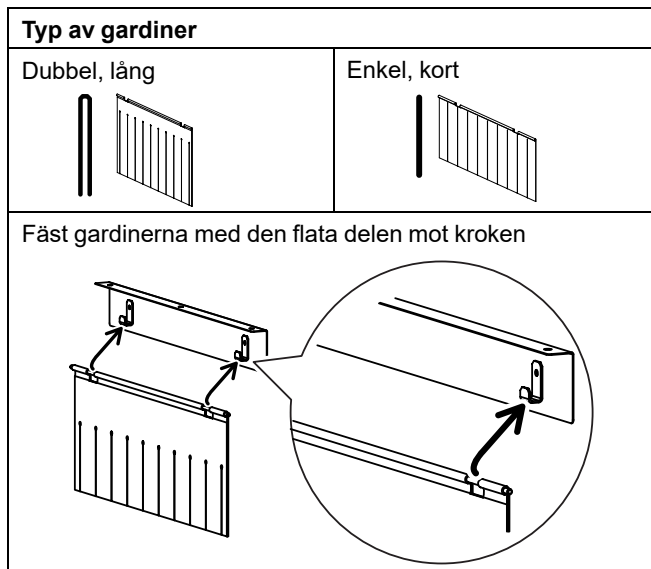
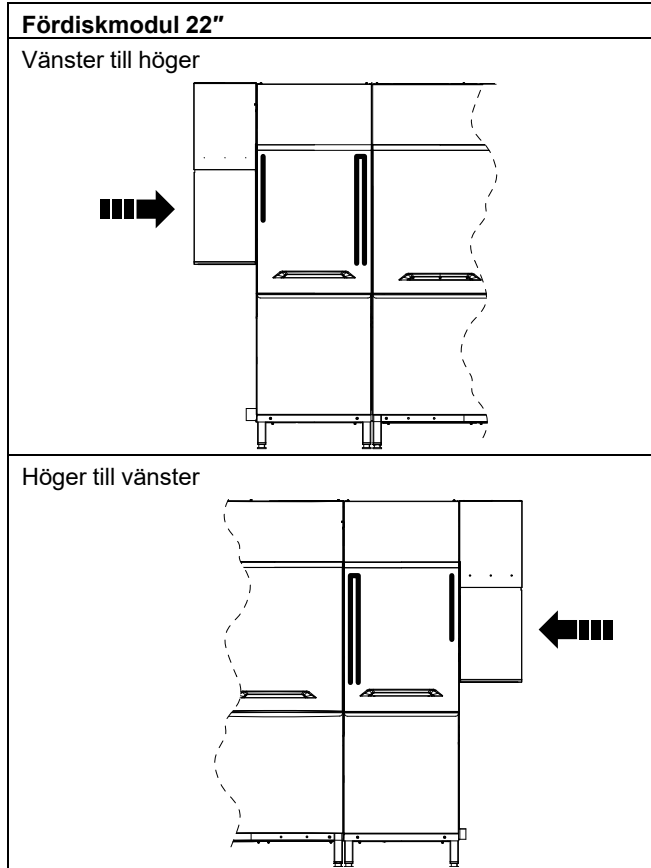
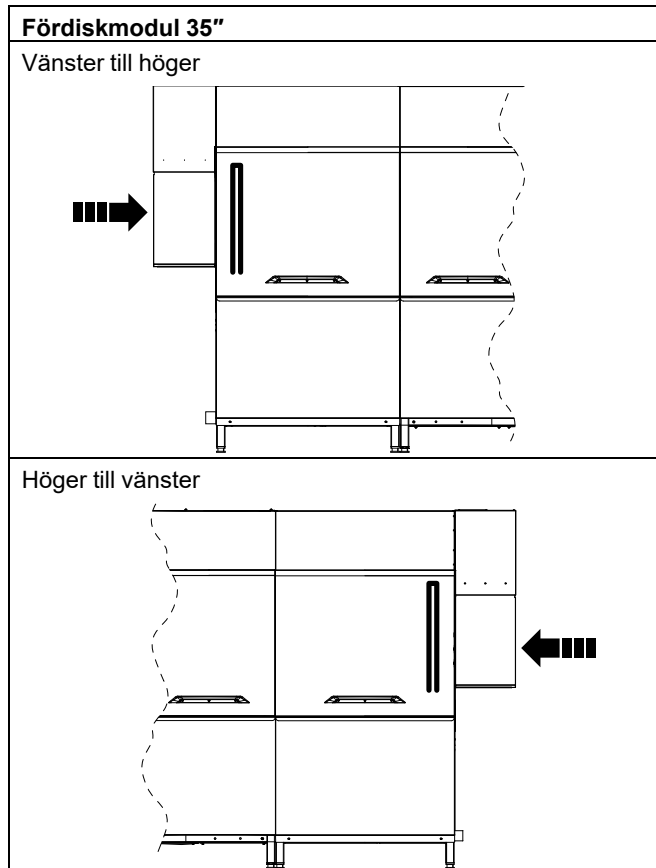
Om ett NÖDSTOPP aktiveras under maskinens funktion kopplas hela maskinen ur.

Följ anvisningarna nedan för att återställa maskinens funktion:

- Lossa spärren på den röda nödstoppsknapp som aktiverats genom att vrida eller dra i knappen så att själva låset kopplas ur.
- Starta om maskinen enligt beskrivningen i avsnittet "**Daglig aktivering av maskinen**".

E.15 Montering av gardiner

Montera och återmontera gardinerna enligt illustrationen nedan när maskinen är avstängd och kall.



F IDRIFTTAGANDE

F.1 Preliminära kontroller, inställningar och funktionstester

Innan maskinen tas i drift, kontrollera:

1. elektriska anslutningar och vattenanslutningar
2. brunnskomponenternas placering
3. sköljarmarnas placering och inkoppling
4. gardinernas placering och inkoppling.

Dessa ingrepp skall endast utföras på avstängd och kall maskin, av specialiserad tekniker som bär passande personlig skyddsutrustning (se A.3 *Personal protection equipment*), och som förfogar över korrekta verktyg och hjälpmedel.

F.2 Elektriska anslutningar och vattenanslutningar

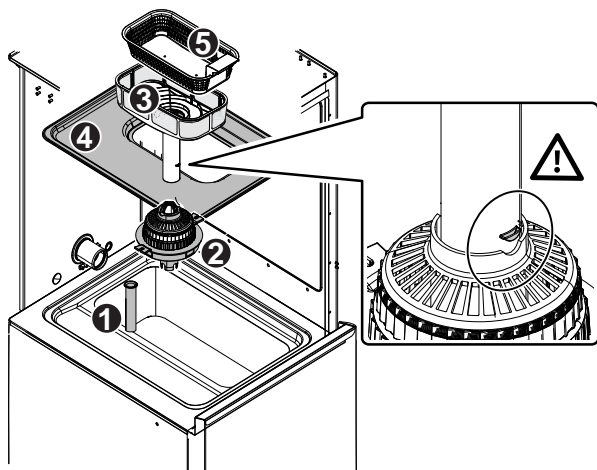
Innan maskinen tas i drift, kontrollera:

1. Att de elektriska ledarna som strömförser maskinen är korrekt anslutna.
2. Att nätspänning och frekvens överensstämmer med uppgifterna i tabellen över tekniska specifikationer.
3. att vatten- och avloppsroren är korrekt anslutna.
4. Att skydd, skyddsanordningar och nödstoppknappar är på plats och korrekt installerade.

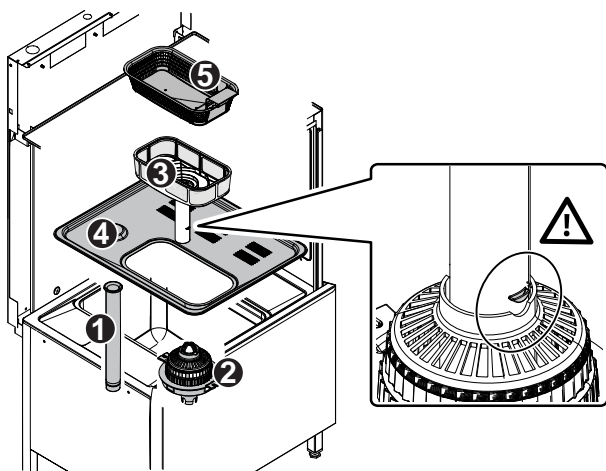
F.3 Placering och inkoppling av brunnens komponenter på fördiskmodulen

Innan maskinen tas i drift, kontrollera filter och bräddavlopp på:

1. fördisk 22"-modulen, om sådan finns.



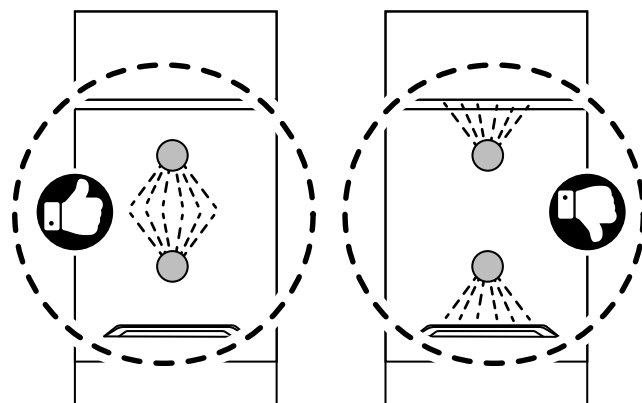
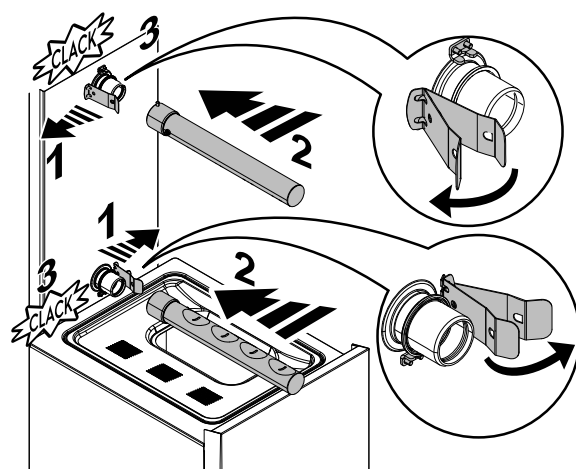
2. fördisk 35"-modulen, om sådan finns.



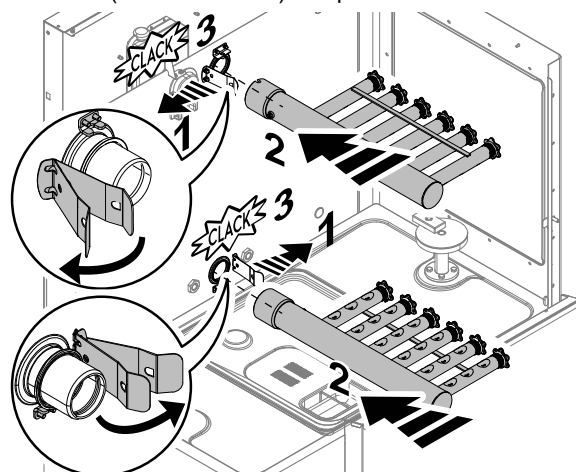
F.4 Placering och inkoppling av disk- och sköljarmar

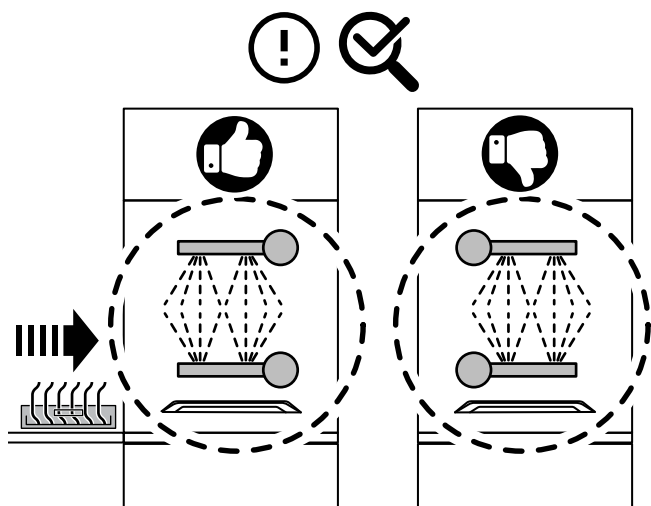
Innan maskinen tas i drift, kontrollera inkoppling av övre och undre armar på:

1. fördisk 22"-modulen, (om sådan finns).

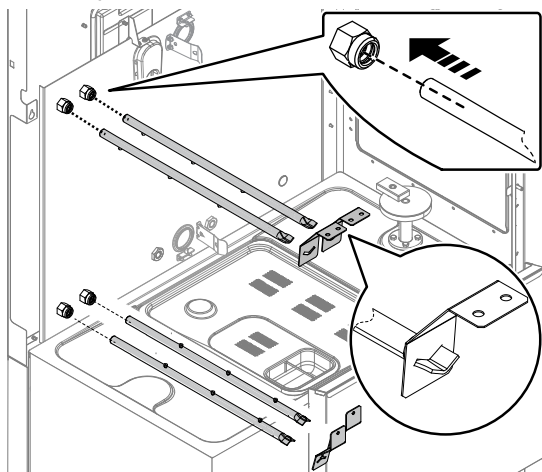


2. fördisk 35" (om sådan finns) och på diskmodul.





3. armarna på sköljmodulen.



F.5 Placering och inkoppling av gardiner

Kontrollera att alla typer av gardiner som skall finnas på maskinmodellen är monterade på korrekt sätt enligt anvisningarna i avsnitt "E.15 Montering av gardiner".

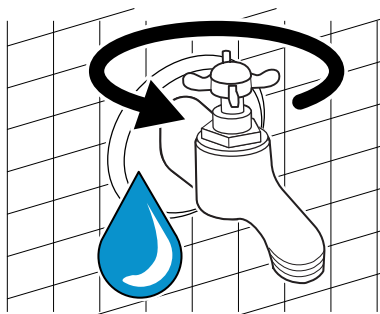


VIKTIGT

Först när samtliga delar som beskrivits ovan har installerats på korrekt sätt kan luckorna till de olika modulerna stängas och diskmaskinen tas i drift.

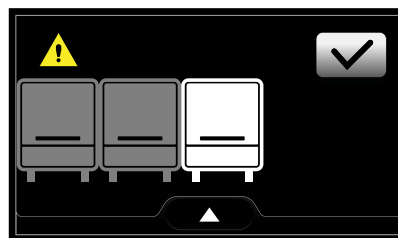
F.6 Första start

1. Öppna vattenledningens kran.

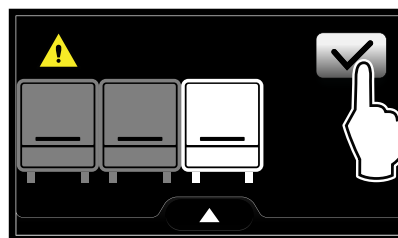


- Slå på huvudströmbrytaren, som sitter på dörren till elskåpet, från läge "O" till "I" för att strömförsörja maskinen.
- Pekskärmen slås på och maskinen känner igen att en torkmodul har tillkopplats.

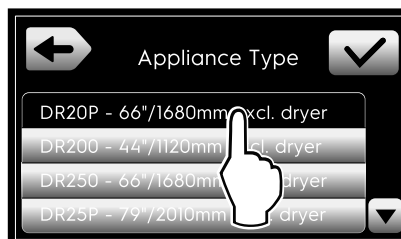
Displayen blinkar alternerande varje sekund och visar symbolen för den nya modulen.



4. Bekräfta att den nya modulen är inkopplad.



5. Displayen visar alla de val som är möjliga för att korrekt välja den nya modulens sort.



6. Bekräfta ditt val.



7. Alla nya parametrar laddas automatiskt upp på diskmaskinen. Hela utrustningen startar om för att uppdateringen skall sparas.

8. Då displayen visar att maskinen är klar går det att sätta diskmaskinen i arbete.



G ORDINARIE ANVÄNDNING

G.1 För ytterligare information se den handbok som levereras tillsammans med apparaten



OBS!

Om du inte har tillgång till installationshandboken, användarhandboken eller snabbguiden kan du finna dem i elektroniskt format genom att:

- Kontakt med återförsäljare eller kundservice.
- ladda ned den senaste, uppdaterade handboken från sidan:
["www.electroluxprofessional.com"](http://www.electroluxprofessional.com).

CE